

# KLEINER STAHLTASTER MIT MIKROSCHALTER

rastend / tastend mit grüner / roter LED-Beleuchtung



Unser kleiner rastender / tastender Stahltaster überzeugt durch hochwertige Materialien, Schutzklassen und Ergonomie. Er ist aus rostfreiem Stahl gefertigt und erfüllt die Schutzklassen IP67 (Staub und Wasser), IK10 (Schlag) und PA66 (Flamme). Durch die Schutzklassen, dem großen Temperaturbereich und der Langlebigkeit ist unser Stahltaster für viele Anwendungen geeignet. Der Stahltaster verfügt über einen leuchtstarken LED Ring (grün / rot).

Durch die konkave Gestaltung der Oberfläche sind keine scharfen Kanten vorhanden. Seine geringe Größe ermöglicht völlig neue Verwendungszwecke als seine größeren Brüder.

Im Lieferumfang sind die notwendigen Anschlusskabel, Buchse, Dichtring und Mutter bereits enthalten.



## ACHTUNG!

**Arbeiten an Spannungen über 60 V sind Elektrofachkräften vorbehalten. Es besteht die Gefahr eines Stromschlages, der zu schweren Verletzungen oder zum Tode führen kann.**

### HAUPTMERKMALE

Kern- und Außenmaterial	Rostfreier Stahl
Material der Pins	H65 silber-/ goldbeschichtet
Tastentiefe	3,5 mm
Betriebsart	Rastend oder tastend
Schutzgrad	IP67 und IK10
Besonderheiten	leuchtstarke LED (grün / rot)
Abmessungen Montageloch	Ø 12 x ≤7,5 mm
Gesamtabmessungen	Ø 11,9 x 26,5 mm
Lieferumfang	Taster, 5x 150 mm Kabel

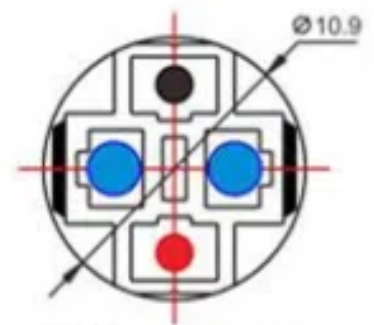
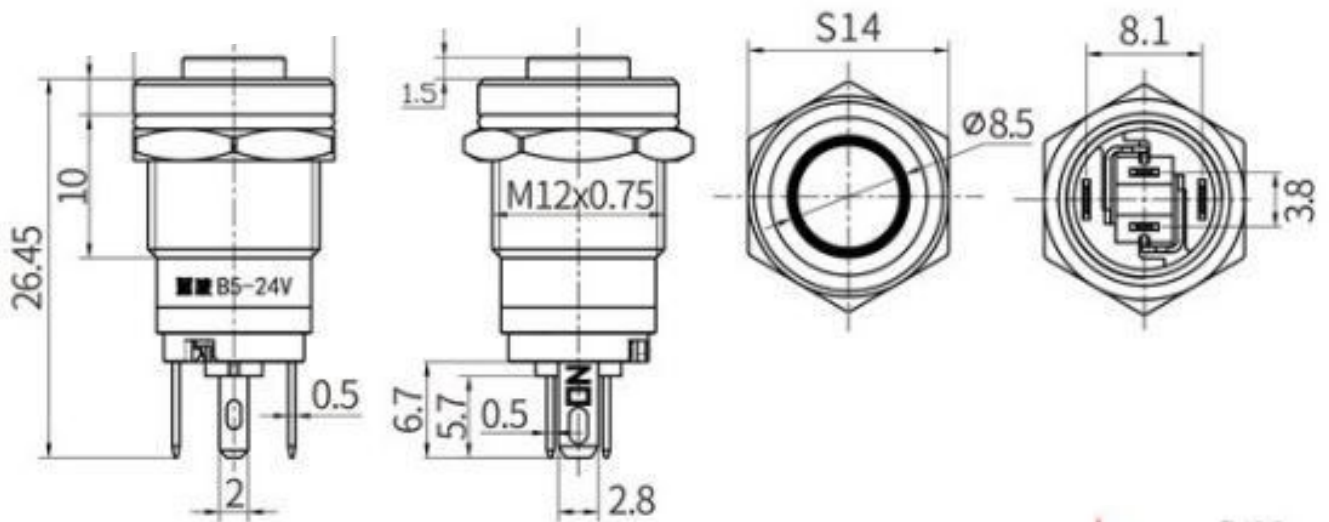
### WEITERE SPEZIFIKATIONEN

Nennlast	0,5 A / 250 V AC 100000x 8 A / 250 V AC 30000x 20 A / 250 V AC 10000x
LED Spannung	5 - 24 V DC
LED Lebensdauer	40 000 Std.
Anschlüsse	2x NO, LED+, LED-
Isolationswiderstand	≥ 1000 MΩ
Durchschlagspannung	2000 V AC min.
Kontaktwiderstand	≤ 50 mΩ
Drehmoment Mutter	5 - 14 Nm
Sockelmaterial	PA66 flammhemmend
Zul. Umgebungstemperatur	-30 bis 80°C

### WEITERE DETAILS

Artikelnummer	Button12E-01 (rastend & grün) Button12E-02 (rastend & rot) Button12E-03 (tastend & grün) Button12E-04 (tastend & rot)
EAN	4250236825021 (Button12E-01) 4250236825038 (Button12E-02) 4250236825045 (Button12E-03) 4250236825052 (Button12E-04)
Zolltarifnummer	8536 50 11 90

# SCHEMATISCHES DIAGRAMM



1mm<sup>2</sup> Blue wire (NO)  
 0.3mm<sup>2</sup> Black wire (LED-)  
 0.3mm<sup>2</sup> Red wire (LED+)

