

BUTTON MIT MIKROSCHALTER

Schalter / Taster mit grüner / roter LED-Beleuchtung



Unser kleiner Stahlschalter / Stahl-taster überzeugt durch hochwertige Materialien, Schutzklassen und Ergonomie. Er ist aus rostfreiem Stahl gefertigt und erfüllt die Schutzklassen IP65 (Staub und Wasser), IK10 (Schlag) und PA46 (Flamme). Durch die Schutzklassen, dem großen Temperaturbereich und der Langlebigkeit ist unser Button für viele Anwendungen geeignet. Der Button verfügt über einen leuchtstarken LED Ring (grün / rot).

Durch die konkave Gestaltung der Oberfläche sind keine scharfen Kanten vorhanden. Seine geringe Größe ermöglicht völlig neue Verwendungszwecke als seine größeren Brüder.

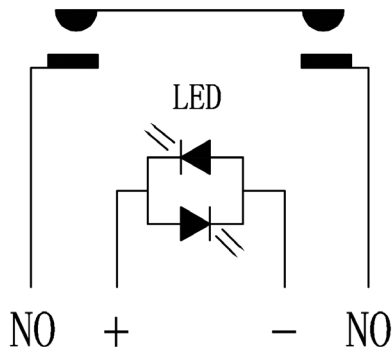
Im Lieferumfang sind die notwendigen Anschlusskabel, Buchse, Dichtring und Mutter bereits enthalten.

HAUPTMERKMALE

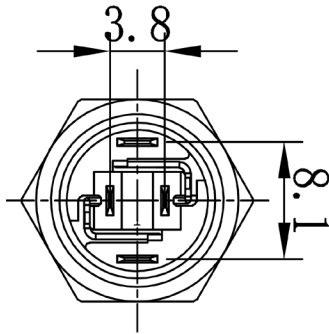
Kern- & Außenmaterial	Rostfreier Stahl
Material der Pins	H65 silber- / goldbeschichtet
Tastentiefe	3.5 mm
Betriebsart	Schalter oder Taster
Schutzgrad	IP65 und IK10
Besonderheiten	Schalter oder Taster
Abmessungen Montageloch	Ø 12 x ≤ 8 mm
Gesamtabmessungen	Ø 14 x 26.5 mm
Gewinde	M12
Lieferumfang	Button, Anschlusskabel, Buchse, Dichtring, Mutter

WEITERE SPEZIFIKATIONEN

Nennlast	Resistiv: 7 A / 230 V AC 7 A / 24 V DC
	Induktiv: 3 A / 230 V AC 3 A / 24 V DC
Minimallast	5 mA / 3V AC/DC
Lebensdauer	Elektronisch (resistiv): 7A/230V AC, 0.5A/24V DC: 20.000x 0.5A/230V AC, 0.5A/24VDC: 50.000x
	Mechanisch: rastend: 200.000x tastend: 1.000.000x
	Extremdruckprüfung: 5 s gedrückt halten mit 4x pro Minute - 2.000x
LED Spannung	5 - 24 V DC
LED Lebensdauer	≥ 50.000 Stunden
Anschlüsse	2x NO, LED+, LED-



Isolationswiderstand	≥ 1000 MΩ
Durchschlagspannung	2500 V AC
Kontaktwiderstand	≤ 50 mΩ
Drehmoment Mutter	0.8 - 1.2 Nm
Sockelmaterial	PA46 flammhemmend
Betriebstemperatur / -feuchtigkeit	-40 bis 80°C mit max 90 % rH



WEITERE INFORMATIONEN

Artikelnummer	Button12E-01 (Schalter&grün)
	Button12E-02 (Schalter & rot)
	Button12E-03 (Taster & grün)
	Button12E-04 (Taster & rot)
EAN	4250236825021 (Button12E-01)
	4250236825038 (Button12E-02)
	4250236825045 (Button12E-03)
	4250236825052 (Button12E-04)
Zolltarifnummer	8536 50 11 90



ACHTUNG! Arbeiten an Spannungen über 60 V sind Elektrofachkräften vorbehalten. Es besteht die Gefahr eines Stromschlages, der zu schweren Verletzungen oder zum Tode führen kann.

