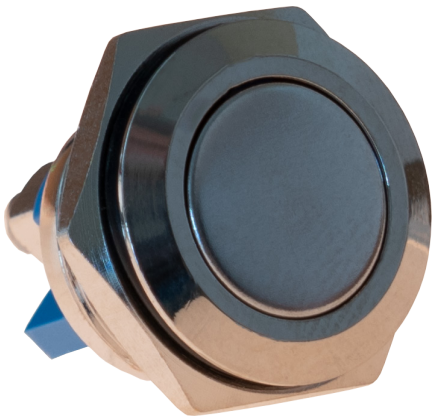


TASTENDER STAHLBUTTON

mit hohen Schutzklassen



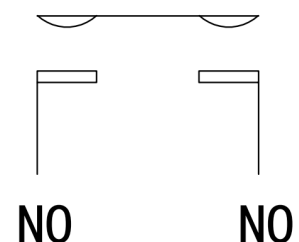
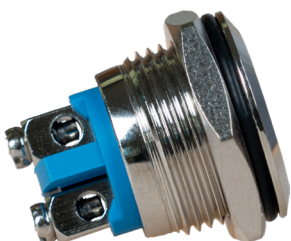
Unser tastender Stahlbutton überzeugt durch hochwertige Materialien, Schutzklasse und Ergonomie. Er ist aus rostfreiem Stahl gefertigt. Durch das Design, dem großen Temperaturbereich und der Langlebigkeit ist unser Stahlbutton für viele Anwendungen geeignet. Durch das Design der Oberfläche entstehen keine scharfen Kanten. Der Anschluss mittels eines Schraubterminals ermöglicht einen schnellen und einfachen Einbau in Ihr Projekt.

HAUPTMERKMALE

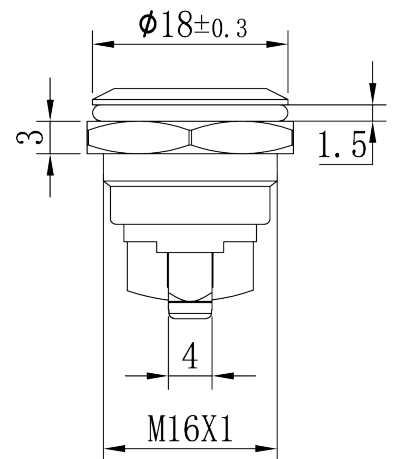
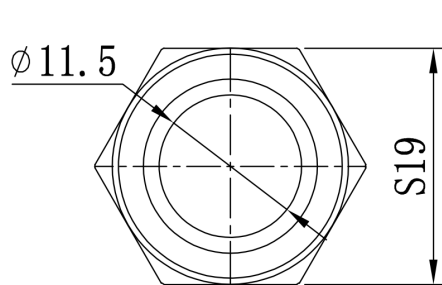
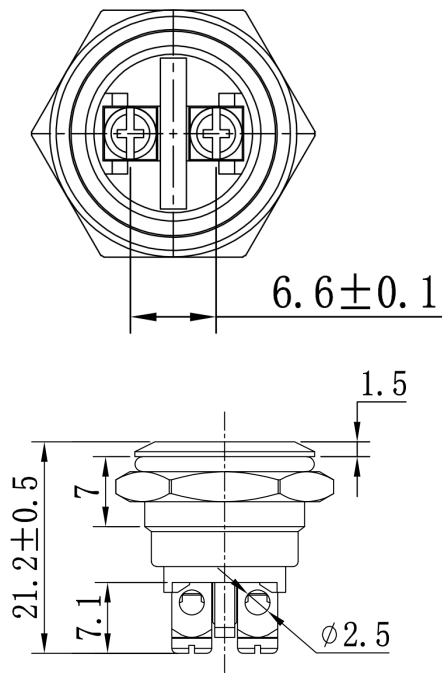
| | |
|-----------------------|----------------------------------|
| Kern- & Außenmaterial | Rostfreier Stahl |
| Material der Pins | Aluminiumoxid, Kupferbeschichtet |
| Tastentiefe | 2.5 mm |
| Betriebsart | Tastend |
| Besonderheiten | Anschluss mittels Schraubklemme |
| Lieferumfang | Button, Dichtring, Mutter |

WEITERE SPEZIFIKATIONEN

| | |
|---------------------------------------|---|
| Nennlast | Resistiv: 2 A / 36 V DC |
| Minimallast | 5 mA / 3 V DC |
| Lebensdauer | Elektronisch (resistiv): 2 A / 36 V DC: 20.000x Mechanisch: ≥ 500.000x |
| Anschlüsse | NO, NC |
| Isolationswiderstand | ≥ 1000 MΩ |
| Durchschlagspannung | 2500 V AC |
| Kontaktwiderstand | ≤ 50 mΩ |
| Drehmoment Mutter | 0.8 - 1.2 Nm |
| Sockelmaterial | PA66 flammhemmend |
| Betriebstemperatur / -feuchtigkeit | -20 bis 55°C mit max 90% rH |



Button16C-01



SPEZIFISCHE INFORMATIONEN

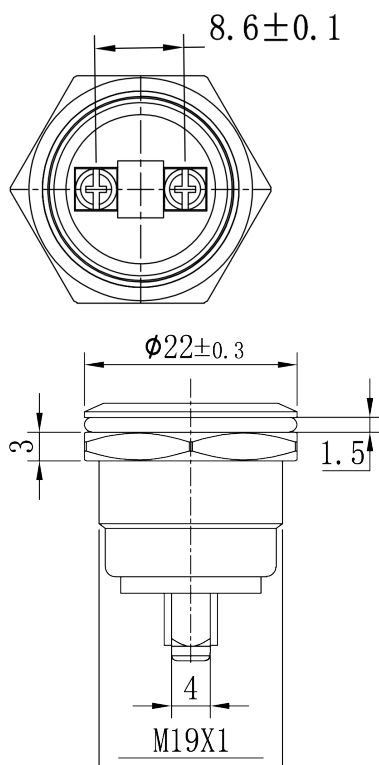
Abmessungen
Montageloch $\phi 16 \times \leq 2.5 \text{ mm}$

Gesamtabmessungen $\phi 18 \times 21.2 \text{ mm}$

Gewinde M16

Schutzgrad IP60, IK09

Button19C-01



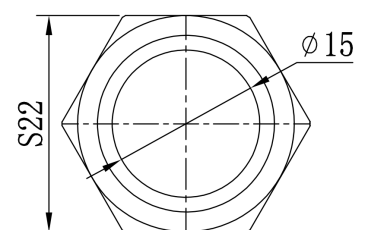
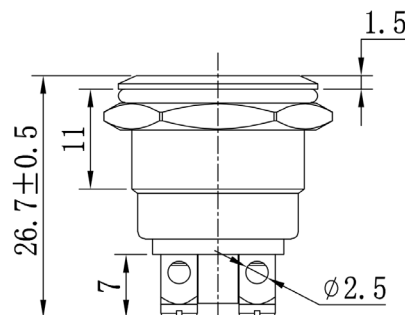
SPEZIFISCHE INFORMATIONEN

Abmessungen
Montageloch $\phi 19 \times \leq 6.5 \text{ mm}$

Gesamtabmessungen $\phi 22 \times 26.7 \text{ mm}$

Gewinde M19

Schutzgrad IP65, IK10



WEITERE INFORMATIONEN

Artikelnummer Button16C-01
Button19C-01

EAN 4250236825069 (Button16C-01)
4250236825076 (Button19C-01)

Zolltarifnummer 8536 50 11 90