

# BUTTON22A-L-GR

Stahltaster mit Mikroschalter, rastend mit grüner LED-Beleuchtung



Unser rastender Stahltaster überzeugt durch hochwertige Materialien, Schutzklassen und Ergonomie. Er ist aus rostfreiem Stahl gefertigt und erfüllt die Schutzklassen IP67 (Staub und Wasser), IK10 (Schlag) und PA66 (Flamme). Durch die Schutzklassen, dem großen Temperaturbereich und der Langlebigkeit ist unser Stahltaster für viele Anwendungen geeignet. Der Stahltaster verfügt über einen leuchtstarken LED Ring (grün). Durch die konkave Gestaltung der Oberfläche sind keine scharfen Kanten vorhanden. Die Anschlusskabel und die Buchsen haben verschiedene Farben und Formen, damit Verwechslungen der Taster Varianten (22A / 22B / 22C) ausgeschlossen sind.

Im Lieferumfang sind die notwendigen Anschlusskabel, Buchse, Dichtring und Mutter bereits enthalten.

## HAUPTMERKMALE

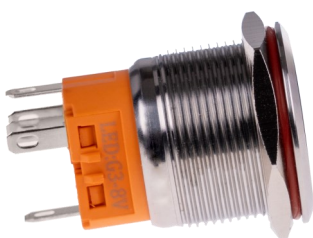
Max. Schaltstrom	3 A
Kern- und Außenmaterial	Rostfreier Stahl
Kontaktmaterial	Silber
Material der Pins	H65 goldbeschichtet
Tastentiefe	3,1 mm
Betriebsart	rastend
Schutzgrad	IP67 und IK10
Besonderheiten	leuchtstarke LED (grün)
Abmessungen Montageloch	Ø 22,2 x ≤12 mm
Gesamtabmessungen	Ø 25 x 35 mm
Lieferumfang	Taster, 5x 150 mm Kabel

## WEITERE SPEZIFIKATIONEN

Nennlast	3 A / 250 V resistiv
LED Spannung	3- 8 VDC
LED Lebensdauer	40 000 Std.
Anschlüsse	COM, NO, NC, 2x LED
Isolationswiderstand	≥ 1000 MΩ
Durchschlagstrom	1000 V AC min.
Kontaktwiderstand	≤ 50 mΩ
Drehmoment Mutter	5 - 14 Nm
Sockelmaterial	PA66 flammhemmend
Zul. Umgebungstemperatur	-30 - 80°C

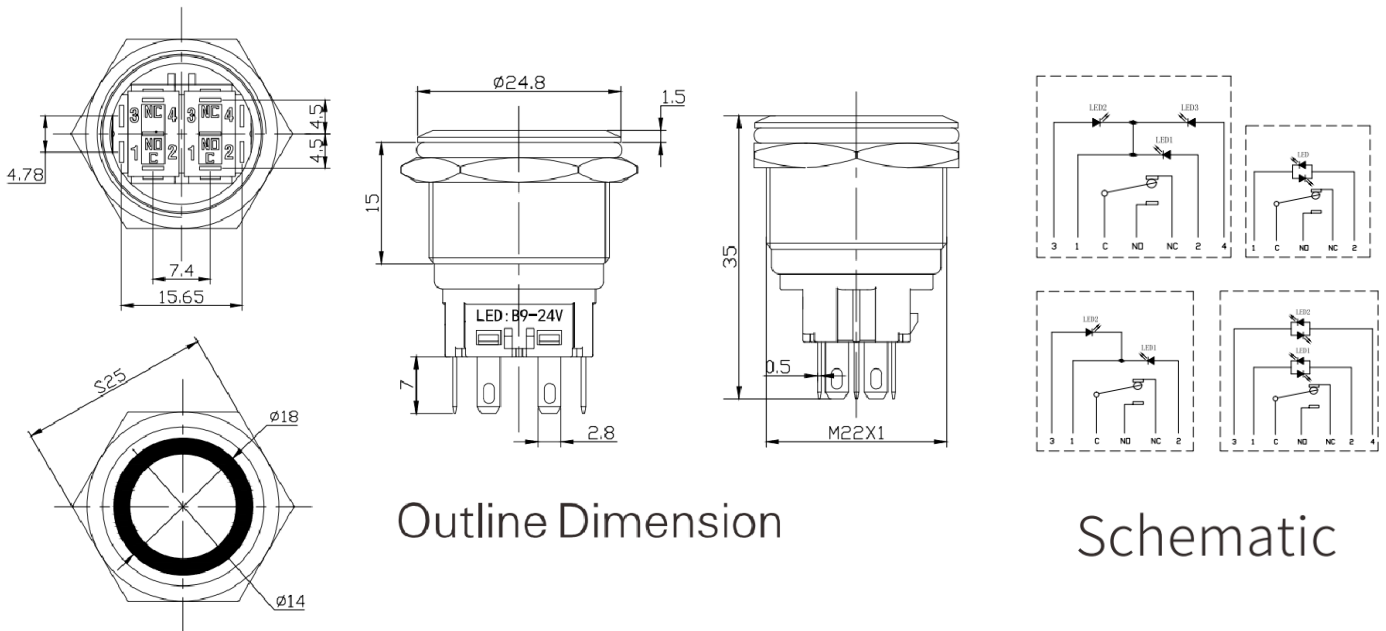
## WEITERE DETAILS

Artikelnummer	Button22A-L-GR
EAN	4250236821832
Zolltarifnummer	8536 50 11 90



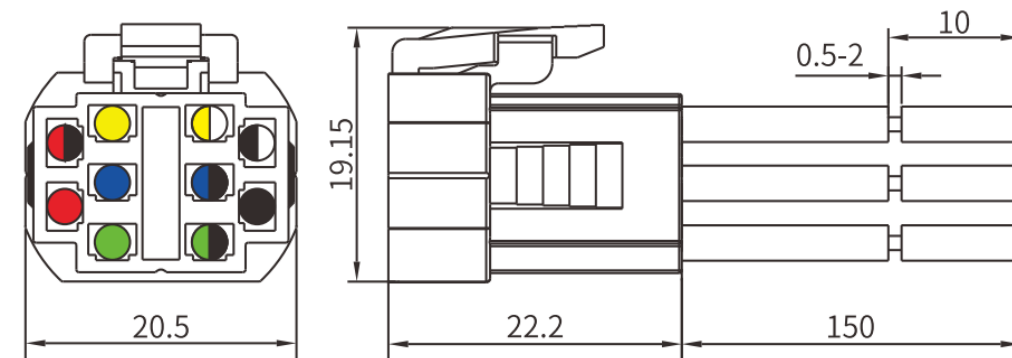
Veröffentlicht: 20.07.2021

# SCHEMATISCHES DIAGRAMM



Outline Dimension

Schematic



LED   
  Bi-color Tri-color   
 
 NC   
 
 NO   
 
 C

Connector: Cable length: 150mm, 0.5mm<sup>2</sup>