

STAHLTASTER MIT VERSCHIEDENEN SCHALTERN

rastend / tastend mit grüner/ roter LED-Beleuchtung



Unser rastender / tastender Stahltaster überzeugt durch hochwertige Materialien, Schutzklassen und Ergonomie. Er ist aus rostfreiem Stahl gefertigt und erfüllt die Schutzklassen IP67 (Staub und Wasser), IK10 (Schlag) und PA66 (Flamme). Durch die Schutzklassen, dem großen Temperaturbereich und der Langlebigkeit ist unser Stahltaster für viele Anwendungen geeignet. Der Stahltaster verfügt über einen leuchtstarken LED Ring (grün / rot).

Durch die konkave Gestaltung der Oberfläche sind keine scharfen Kanten vorhanden. Die Anschlusskabel und die Buchsen haben verschiedene Farben und Formen, damit Verwechslungen der Taster Varianten (22A / 22B / 22C) ausgeschlossen sind.

Im Lieferumfang sind die notwendigen Anschlusskabel, Buchse, Dichtring und Mutter bereits enthalten.

HAUPTMERKMALE

Kern- und Außenmaterial	Rostfreier Stahl
Kontaktmaterial	Silber
Betriebsart	Rastend oder tastend
Schutzgrad	IP67 und IK10
Besonderheiten	leuchtstarke LED (grün / rot)
Lieferumfang	Taster, Kabel

WEITERE SPEZIFIKATIONEN

LED Lebensdauer	40 000 h
Isolationswiderstand	$\geq 1000 \text{ M}\Omega$
Durchschlagsspannung	1000 V AC min
Kontaktwiderstand	$\leq 50 \text{ m}\Omega$
Drehmoment Mutter	5 -14 Nm
Steckermaterial	PA66 flammhemmend
Zul. Umgebungstemperatur	-30 bis 80°C

WEITERE DETAILS

Zolltarifnummer	8473302000
-----------------	------------



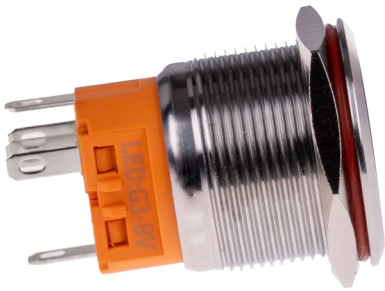
ACHTUNG!

Arbeiten an Spannungen über 60 V sind Elektrofachkräften vorbehalten. Es besteht die Gefahr eines Stromschlages, der zu schweren Verletzungen oder zum Tode führen kann.

Wenn die zu schaltende Spannung die jeweils angegebene LED Spannung übersteigt, müssen Sie den Schalter so anschließen, dass die Spannung nicht an der LED anliegt.

STAHLTASTER MIT MIKROSCHALTER

Button22A-XXX

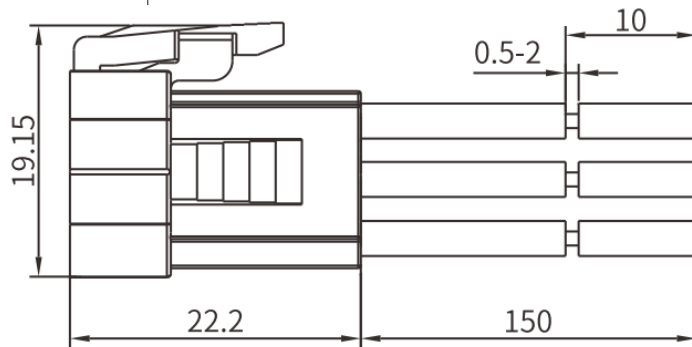
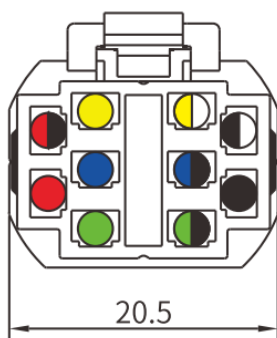
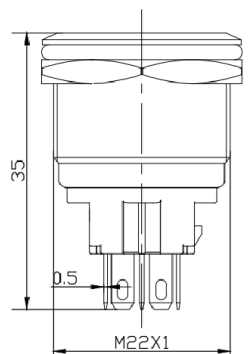
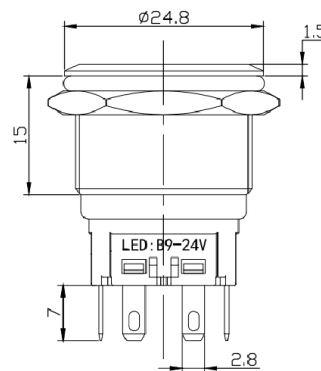
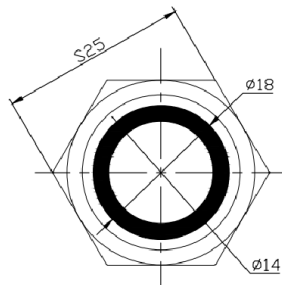
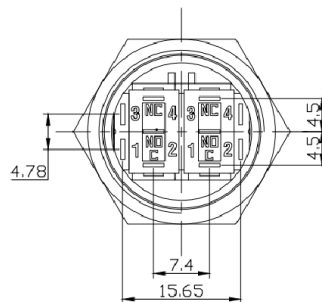
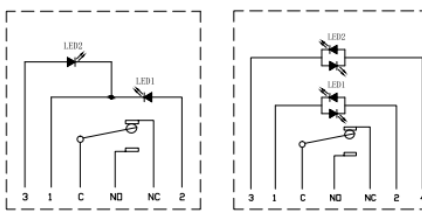
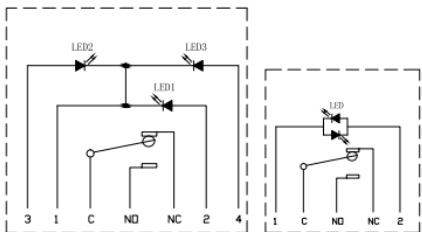


SPEZIFISCHE INFORMATIONEN

Max. Schaltstrom	3 A
LED Spannung	3 - 8 V DC
Tastentiefe	3,1 mm
Abmessungen Montageloch	Ø 22,2 x ≤12 mm
Gesamtabmessungen	Ø 25 x 35 mm
Beiliegende Kabel	5x 150 mm
Anschlüsse	COM, NO, NC, 2x LED
Nennlast	3 A / 250 V resistiv
Material der Pins	H65 silberbeschichtet

WEITERE DETAILS

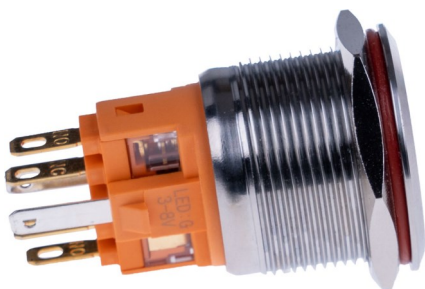
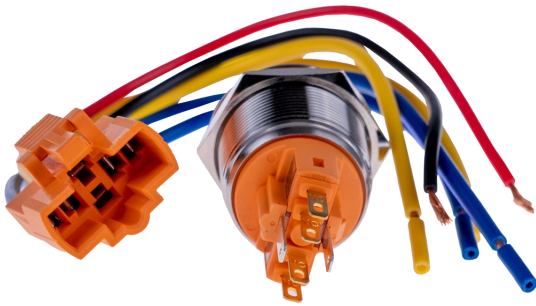
Artikelnummer	Button22A-L-GR (rastend / grün) Button22A-L-RD (rastend / rot) Button22A-M-GR (tastend / grün) Button22A-M-RD (tastend / rot)
EAN	4250236821832 (Button22A-L-GR) 4250236821849 (Button22A-L-RD) 4250236821856 (Button22A-M-GR) 4250236821863 (Button22A-M-RD)



●● LED ●● Bi-color Tri-color ●● NC ●● NO ●● C

STAHLTASTER MIT HOCHSTROMMIKROSCHALTER

Button22B-XXX

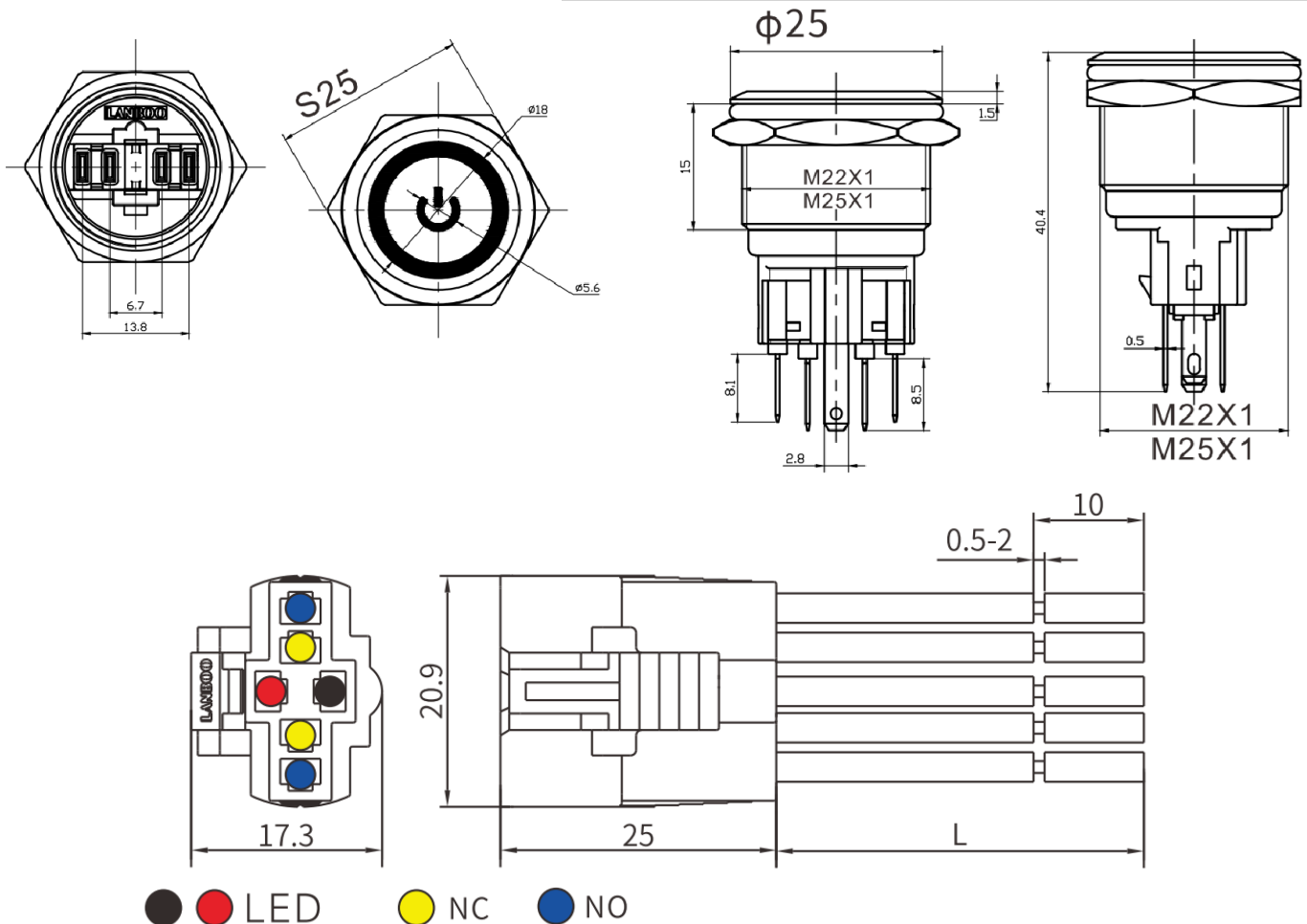


SPEZIFISCHE INFORMATIONEN

Max. Schaltstrom	7 A
LED Spannung	3 - 8 V DC
Tastentiefe	3,1 mm
Abmessungen Montageloch	Ø 22,2 x ≤12 mm
Gesamtabmessungen	Ø 25 x 40,4 mm
Beiliegende Kabel	6x 150 mm
Anschlüsse	2x NO, 2x NC, 2x LED
Nennlast	7 A / 250 V resistiv 2 A / 250 V induktiv
Material der Pins	H65 goldbeschichtet

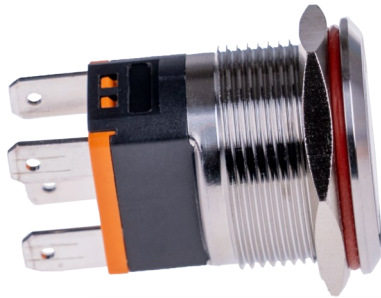
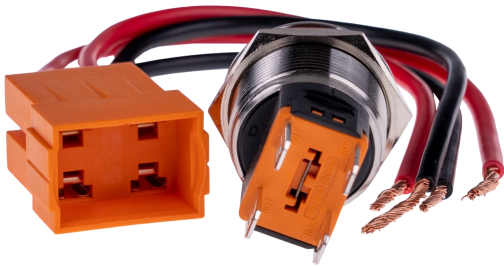
WEITERE DETAILS

Artikelnummer	Button22B-L-GR (rastend / grün) Button22B-L-RD (rastend / rot) Button22B-M-GR (tastend / grün) Button22B-M-RD (tastend / rot)
EAN	4250236821870 (Button22B-L-GR) 4250236821887 (Button22B-L-RD) 4250236821894 (Button22B-M-GR) 4250236821900 (Button22B-M-RD)



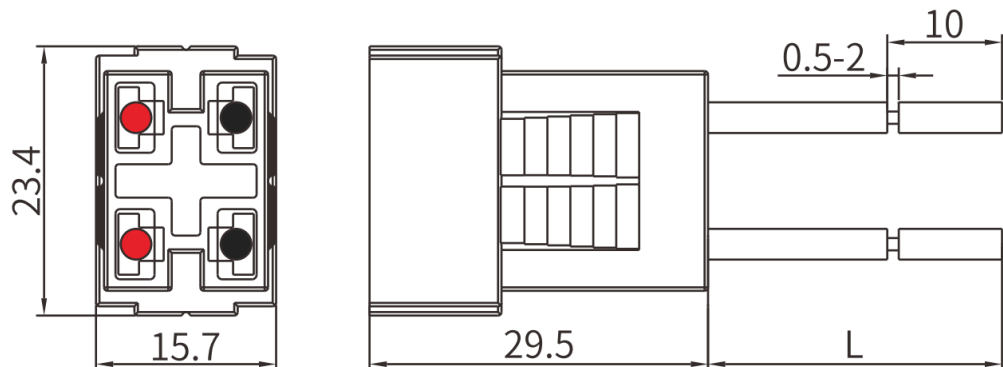
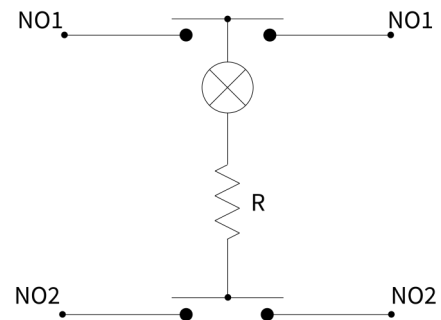
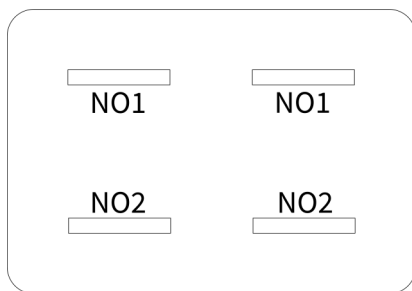
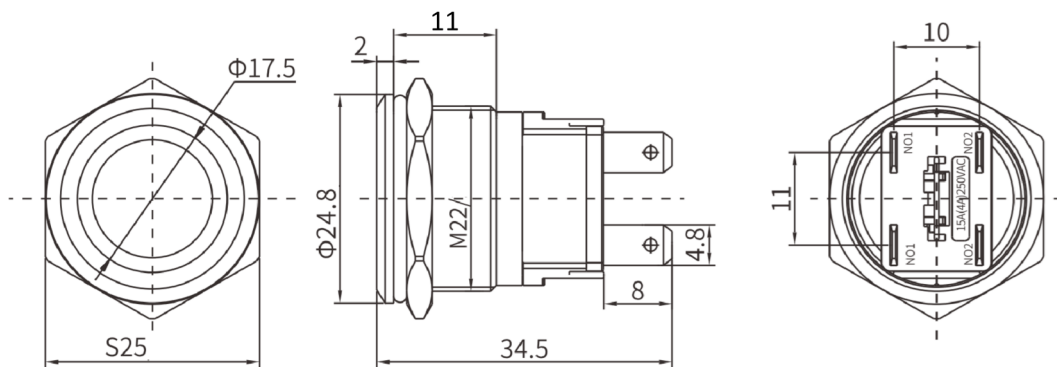
STAHLTASTER MIT HOCHSTROMMIKROSCHALTER

Button22C-XXX



SPEZIFISCHE INFORMATIONEN

Max. Schaltstrom	15 A
Tastentiefe	3,5 mm
Abmessungen Montageloch	Ø 22,2 x ≤9 mm
Gesamtabmessungen	Ø 24,8 x 34,5 mm
Beiliegende Kabel	4x 150 mm
Anschlüsse	2x NO1, 2x NO2
Nennlast	15 A / 250 V resistiv 4 A / 250 V induktiv
Material der Pins	H65 silberbeschichtet



BUTTON22C- XXX MIT LED SPANNUNG 3-8 V DC

WEITERE DETAILS

Artikelnummer	Button22C-L-GR (rastend / grün) Button22C-L-RD (rastend / rot) Button22C-M-GR (tastend / grün) Button22C-M-RD (tastend / rot)
---------------	--

EAN	4250236821917 (Button22C-L-GR) 4250236821924 (Button22C-L-RD) 4250236821931 (Button22C-M-GR) 4250236821948 (Button22C-M-RD)
-----	--

BUTTON22C- XXX MIT LED SPANNUNG 220-240 V AC

WEITERE DETAILS

Artikelnummer	Button22C-01 (rastend / grün) Button22C-02 (rastend / rot)
---------------	---

EAN	4250236825151 (Button22C-01) 4250236825168 (Button22C-02)
-----	--