

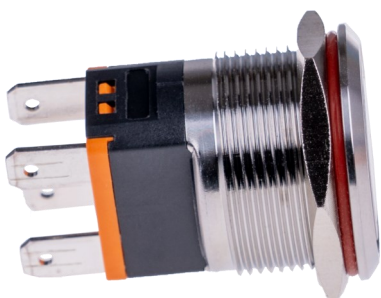
BUTTON22C-M-GR

Stahl-taster mit Hochstrommikroschalter, tastend mit grüner LED-Beleuchtung



Unser tastender Stahl-taster überzeugt durch hochwertige Materialien, Schutzklassen und Ergonomie. Er ist aus rostfreiem Stahl gefertigt und erfüllt die Schutzklassen IP67 (Staub und Wasser), IK10 (Schlag) und PA66 (Flamme). Durch die Schutzklassen, dem großen Temperaturbereich und der Langlebigkeit ist unser Stahl-taster für viele Anwendungen geeignet. Der Stahl-taster verfügt über einen leuchtstarken LED Ring (grün). Durch die konkave Gestaltung der Oberfläche sind keine scharfen Kanten vorhanden. Die Anschlusskabel und die Buchsen haben verschiedene Farben und Formen, damit Verwechslungen der Taster Varianten (22A / 22B / 22C) ausgeschlossen sind.

Im Lieferumfang sind die notwendigen Anschlusskabel, Buchse, Dichtring und Mutter bereits enthalten.



HAUPTMERKMALE

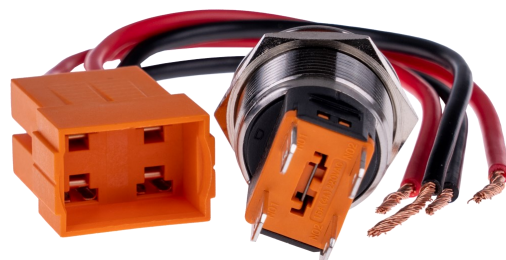
max. Schaltstrom	15 A
Kern- und Außenmaterial	Rostfreier Stahl
Kontaktmaterial	Silber
Material der Pins	H65 goldbeschichtet
Tastentiefe	3,5 mm
Betriebsart	tastend
Schutzgrad	IP67 und IK10
Besonderheiten	leuchtstarke LED (grün)
Abmessungen Montageloch	Ø 22,2 x ≤9 mm
Gesamtabmessungen	Ø 24,8 x 34,5 mm
Lieferumfang	Taster, 4x 150 mm Kabel

WEITERE SPEZIFIKATIONEN

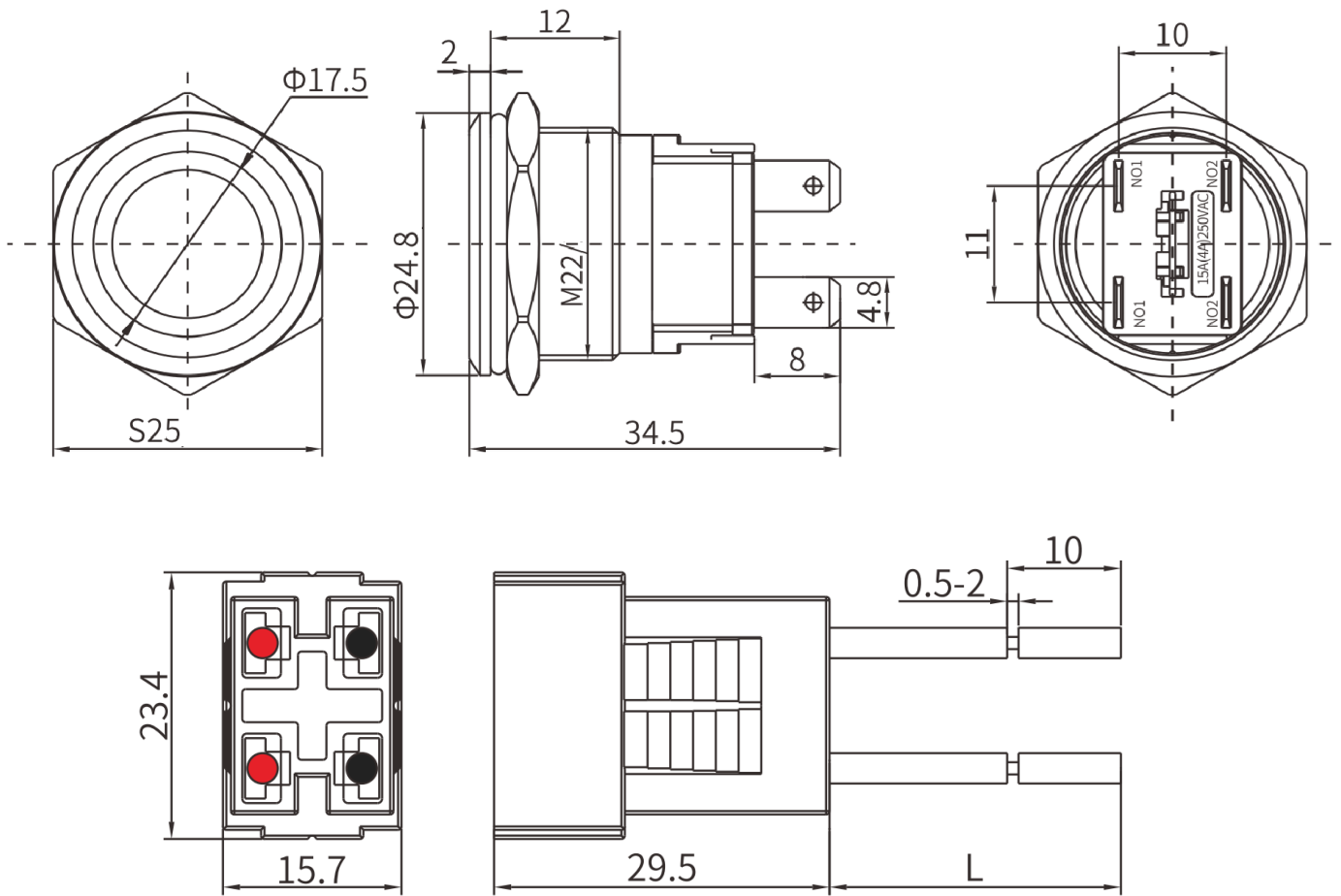
Nennlast	15 A / 250 V resistiv, 4 A / 250 V induktiv
LED Spannung	3 - 8 V DC
LED Lebensdauer	40 000 h
Anschlüsse	2x NO1 2x NO2
Isolationswiderstand	≥ 1000 MΩ
Durchschlagstrom	1000 V AC min
Kontaktwiderstand	≤50 mΩ
Drehmoment Mutter	5 -14 Nm
Steckmaterial	PA66 flammhemmend
Zul. Umgebungstemperatur	-30 - 80°C

WEITERE DETAILS

Artikelnummer	Button22C-M-GR
EAN	4250236821931
Zolltarifnummer	8473302000



SCHEMATISCHES DIAGRAMM



Connector: Cable length: 150mm, 1.5mm²

Connector

