

TOUCH-BUTTON

rastender / tastender Touch-Button mit blauer und roter LED-Beleuchtung



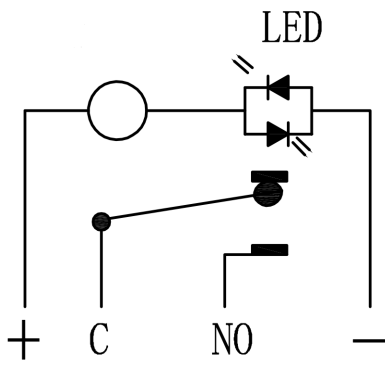
Unser rastender / tastender Touch-Stahlbutton überzeugt durch hochwertige Materialien, Schutzklassen und Ergonomie. Er ist aus rostfreiem Stahl gefertigt und erfüllt die Schutzklassen IP65 (Staub und Wasser), IK10 (Schlag) und V2 (Flamme). Durch die Schutzklassen und der Langlebigkeit ist unser Stahltaster für viele Anwendungen geeignet. Der Stahltaster verfügt über einen leuchtstarken LED Ring, welcher in zwei verschiedenen Farben (rot & blau) leuchten kann. Dies dient zur Identifikation, ob der TouchSchalter eine Berührung erkennt oder betätigt ist. Im Lieferumfang sind die notwendigen Anschlusskabel, Buchse, Dichtring und Mutter bereits enthalten.

HAUPTMERKMALE

Kern- & Außenmaterial	Rostfreier Stahl
Material der Pins	H65 goldbeschichtet
Tastentiefe	3.5 mm
Betriebsart	rastend oder tastend
Schutzgrad	IP65 und IK10
Besonderheiten	leuchtstarke LED (blau & rot)
Abmessungen Montageloch	Ø 22 x ≤ 11 mm
Gesamtabmessungen	Ø 25 x 37.8 mm
Gewinde	M22
Lieferumfang	Button, Anschlusskabel, Buchse, Dichtring, Mutter

WEITERE SPEZIFIKATIONEN

Nennlast	Resistiv:
	2 A / 230 V AC
	2 A / 24 V DC
	Induktiv:
Minimallast	0.3 A / 110/230 V AC
	0.3 A / 24 V DC
Lebensdauer	5 mA / 3V AC/DC
	Elektronisch (resistiv):
	2A/230V AC, 2A/24V DC:
LED Spannung	10.000x
	Mechanisch:
LED Lebensdauer	100.000x
Anschlüsse	24 V DC
Isolationswiderstand	≥ 50.000 Stunden
Durchschlagspannung	2x NO, LED+, LED-
Kontaktwiderstand	≥ 1000 MΩ
Drehmoment Mutter	1000 V AC
	≤ 50 mΩ
	0.8 - 1.2 Nm



Sockelmaterial

PC flammhemmend

Betriebstemperatur /
-feuchtigkeit

-30 bis 70°C mit max 90% rH

WEITERE INFORMATIONEN

Artikelnummer

Button22T-01 (tastend)
Button22T-02 (rastend)

EAN

4250236825106 (Button22T-01)
4250236825144 (Button22T-02)

Zolltarifnummer

8536 50 11 90



ACHTUNG! Arbeiten an Spannungen über 60 V sind Elektrofachkräften vorbehalten. Es besteht die Gefahr eines Stromschlages, der zu schweren Verletzungen oder zum Tode führen kann.



ACHTUNG! Beide Varianten der Buttons verfügen über eine IP-Schutzklasse, können jedoch bei Wasserkontakt zu unbeabsichtigten Auslösungen führen.

