

VM-533

Digitales Voltmeter 5-Ziffern



1. ALLGEMEINE INFORMATIONEN

Sehr geehrte*r Kunde*in,

vielen Dank, dass Sie sich für unser Produkt entschieden haben. Im Folgenden zeigen wir Ihnen, wie Sie das Gerät in Betrieb nehmen können. Sollten Sie während der Verwendung unerwartet auf Probleme stoßen, so können Sie uns selbstverständlich kontaktieren.

2. TECHNISCHE DATEN

Betriebsspannung 3,5 - 30 V

Strom bei 3,6 V ca. 8 mA

Strom bei 12 V ca. 9,5 mA

Messbereiche 0- 33 V

Betriebstemperatur -10 – 65 °C

Messgenauigkeit $\pm 0,3 \%$

Abmessungen 48 x 29 x 22 mm

Gewicht 16 g

3. ANSCHLIESSEN

Der mitgelieferte Stecker des digitalen Voltmeters besitzt 3 Kabel.

Das rote Kabel ist der Pluspol für die Stromversorgung des Displays.

Das schwarze Kabel ist der Minuspol für die Stromversorgung des Displays.

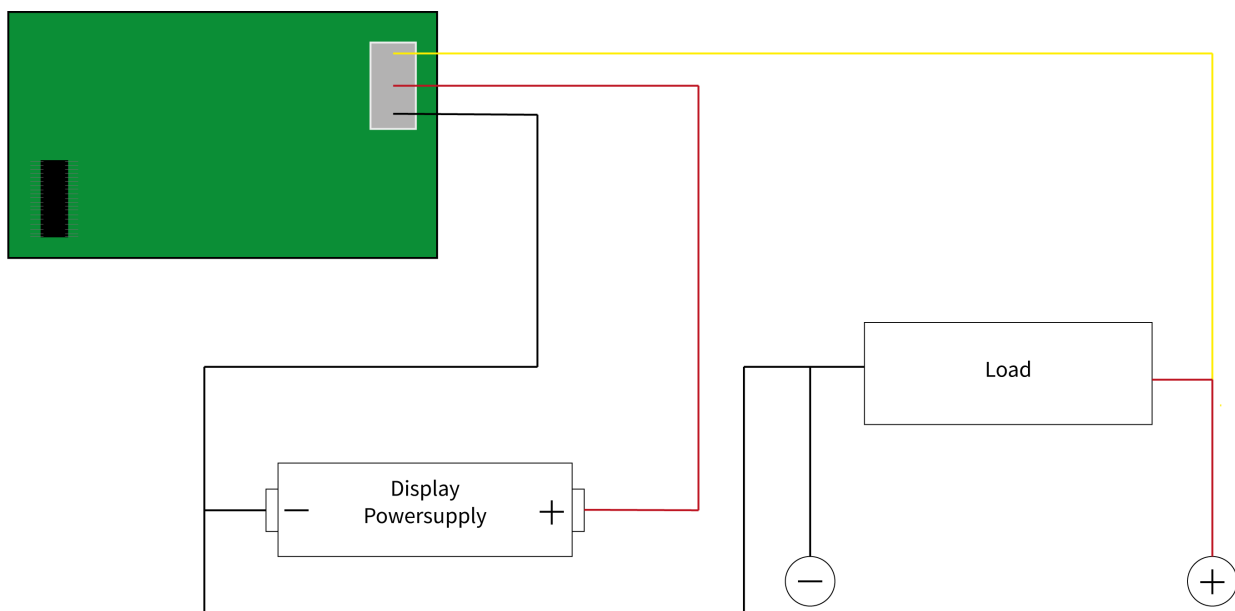
Das gelbe Kabel ist für die Messspannung.

Verbinden Sie das rote Kabel mit dem Pluspol Ihrer Betriebsspannung. Ver-

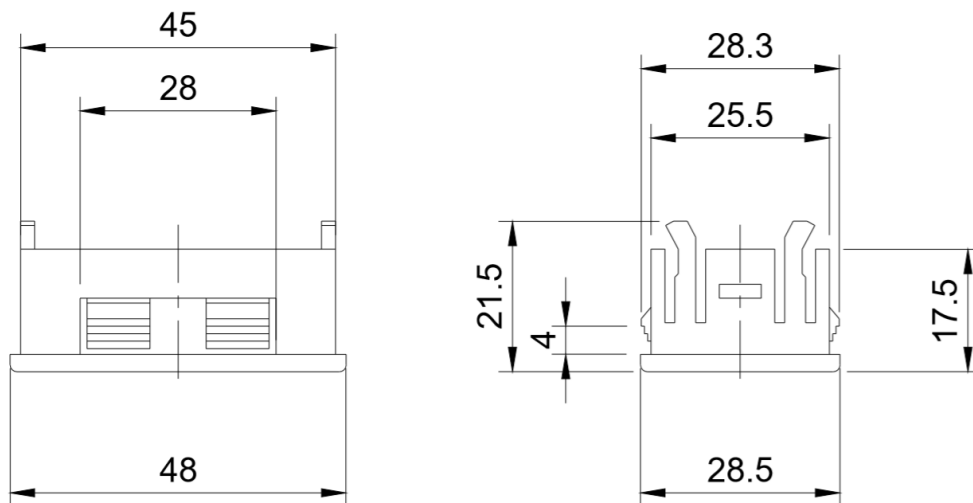
binden Sie das schwarze Kabel mit dem Minus Pol Ihrer Betriebsspannung.

Das gelbe Kabel wird mit der zu messenden Spannungsquelle verbunden.

Ihr Display zeigt nun die elektrische Spannung an.



4. TECHNISCHE ZEICHNUNG



5. SUPPORT

Wir sind auch nach dem Kauf für Sie da. Sollten noch Fragen offen bleiben oder Probleme auftauchen stehen wir Ihnen auch per E-Mail, Telefon und Ticket-Supportsystem zur Seite.

E-Mail: service@joy-it.net

Ticket-System: <http://support.joy-it.net>

Telefon: +49 (0)2845 98469 – 66 (10 - 17 Uhr)

Für weitere Informationen besuchen Sie unsere Website:

www.joy-it.net