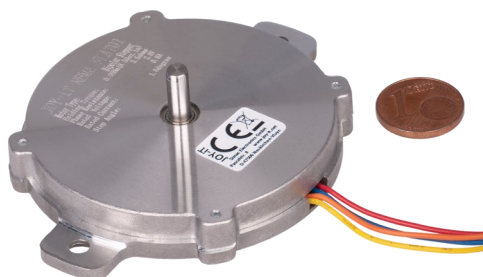


# NEMA-FLAT01

## Flacher NEMA Schrittmotor



Diese ultraflachen Schrittmotoren wurden eigens für die Zuführer in der Halbleiterproduktion entwickelt.

Aber auch in anderen Bereichen mit begrenztem Bauraum können diese flachen Schrittmotoren sehr gut eingesetzt werden.

### HAUPTMERKMALE

|               |                           |
|---------------|---------------------------|
| Wellenmaße    | Ø 4 x 10 mm (Einzelwelle) |
| Spezifikation | 57SHY4001-10              |
| Anschluss     | PH-4Y (JST-kompatibel)    |

|                        |     |
|------------------------|-----|
| Schritte pro Umdrehung | 200 |
|------------------------|-----|

|             |               |
|-------------|---------------|
| Abmessungen | Ø 60 x 9,6 mm |
|-------------|---------------|

|              |                          |
|--------------|--------------------------|
| Lieferumfang | NEMA-FLAT01 Schrittmotor |
|--------------|--------------------------|

### LEISTUNGSMERKMALE

|             |         |
|-------------|---------|
| Haltemoment | 0,06 Nm |
|-------------|---------|

|               |      |
|---------------|------|
| Schrittwinkel | 1,8° |
|---------------|------|

|              |       |
|--------------|-------|
| Nennspannung | 2,8 V |
|--------------|-------|

|           |       |
|-----------|-------|
| Nennstrom | 0,8 A |
|-----------|-------|

|                   |   |
|-------------------|---|
| Anzahl der Phasen | 2 |
|-------------------|---|

|                  |       |
|------------------|-------|
| Phasenwiderstand | 3,5 Ω |
|------------------|-------|

|                    |        |
|--------------------|--------|
| Phaseninduktivität | 1,8 mH |
|--------------------|--------|

|                      |                         |
|----------------------|-------------------------|
| Isolationswiderstand | Min. 100MΩ bei 500 V DC |
|----------------------|-------------------------|

|                  |          |
|------------------|----------|
| Isolationsklasse | B (130°) |
|------------------|----------|

|                 |                      |
|-----------------|----------------------|
| Trägheitsmoment | 15 g·cm <sup>2</sup> |
|-----------------|----------------------|

|            |          |
|------------|----------|
| Rastmoment | 0,008 Nm |
|------------|----------|

|                           |                |
|---------------------------|----------------|
| zuläss. Temperaturbereich | -10 °C - 50 °C |
|---------------------------|----------------|

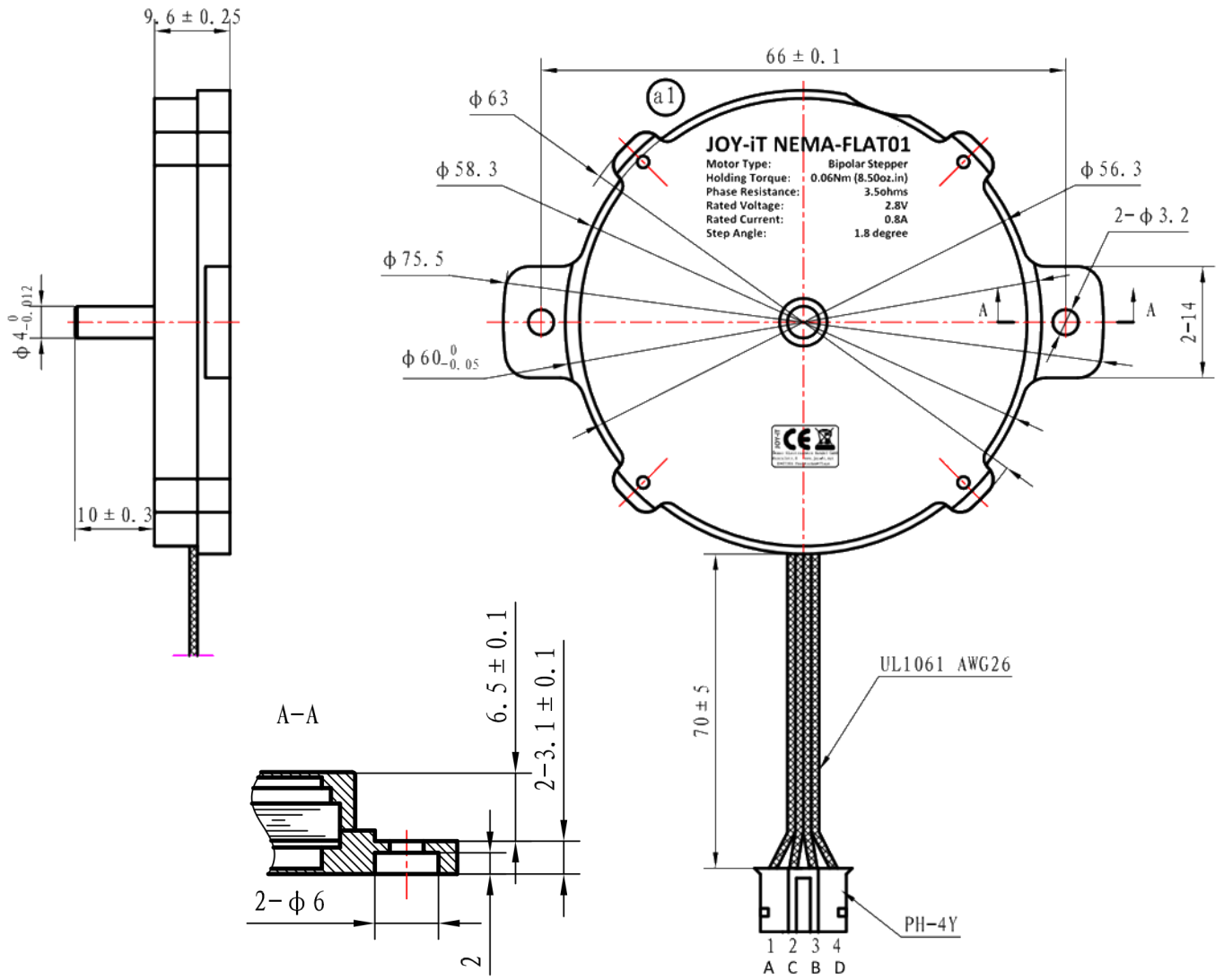
### WEITERE DETAILS

|               |             |
|---------------|-------------|
| Artikelnummer | NEMA-FLAT01 |
|---------------|-------------|

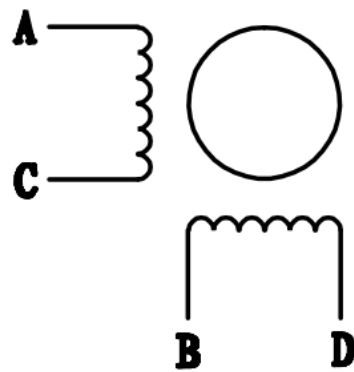
|     |               |
|-----|---------------|
| EAN | 4250236821641 |
|-----|---------------|

|                 |            |
|-----------------|------------|
| Zolltarifnummer | 8501109990 |
|-----------------|------------|

# ZEICHNUNG



# ANSCHLUSS



## DREHMOMENTVERLAUF

### 42 TREIBEREINSTELLUNGEN

Spannung 24,63 V

max. Strom 0,8 A

T(mN.m)

60

54

48

42

36

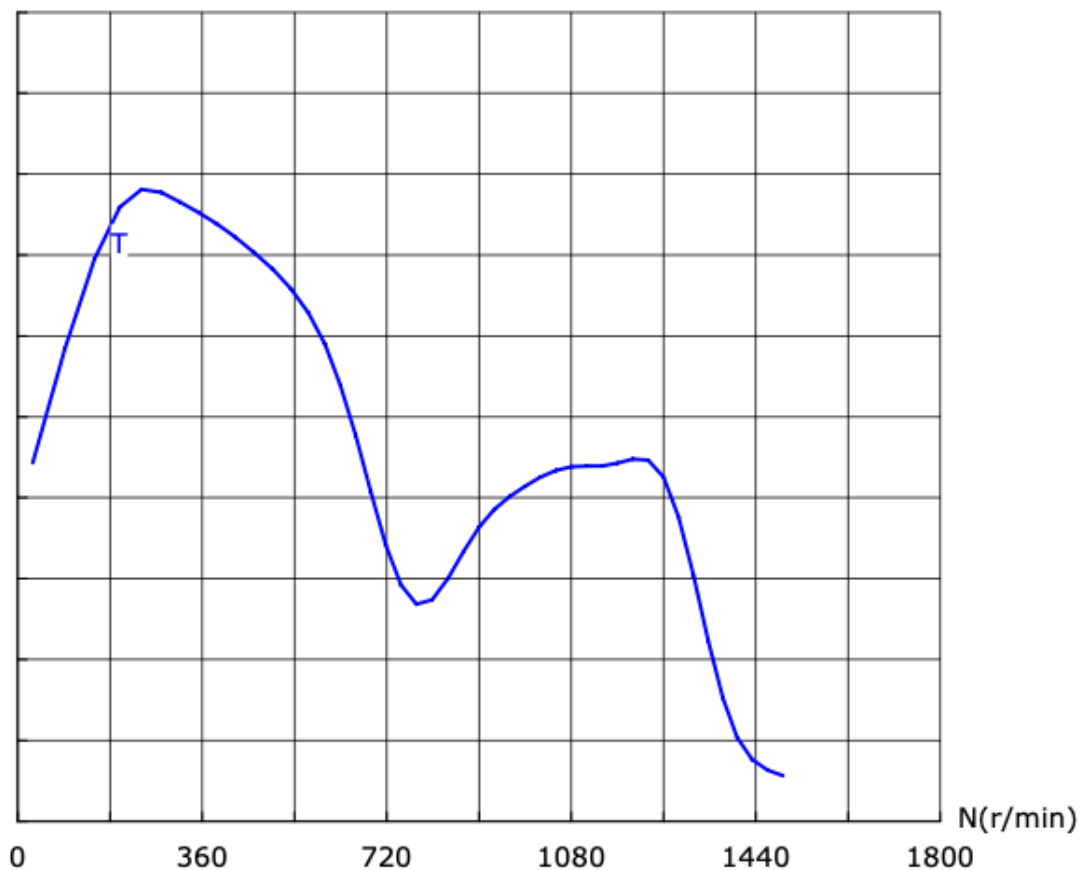
30

24

18

12

6



#### MAX. EFFIZIENZ

Effizienz 24,8 %

Drehmoment 26,8 mNm

Strom 0,576 A

Drehzahl 1230 min<sup>-1</sup>

Ausgangsleistung 3,446 W

#### MAX. DREHMOMENT

Drehmoment 46,9 mNm

Strom 0,406 A

Drehzahl 241 min<sup>-1</sup>

Ausgangsleistung 1,194 W

#### MAX. LEISTUNG

Drehmoment 26,8 mNm

Strom 0,576 A

Drehzahl 1230 min<sup>-1</sup>

Ausgangsleistung 3,446 W

Veröffentlicht: 24.09.2025