

# NEMA14-02

## Bipolarer Schrittmotor



Dieser kleine Schrittmotor kann optimal für kleinere Aufgaben in den Bereichen Automatisierung, CNC (z.B. Gravier-Laser, 3D-Druck, etc.) oder Robotik eingesetzt werden. Die kleine Bauform und das geringe Gewicht prädestinieren diesen Schrittmotor für Projekte mit geringem Bauraum und / oder begrenzter Gewichtskapazität.

### HAUPTMERKMALE

Wellenmaße	Ø 5 x 16 mm (Einzelwelle)
Spezifikation	35SHD0102-20B1
Anschluss	6-pol. Buchse (JST), 4 Pins belegt
Schritte/ Umdrehung	200
Abmessungen	35 x 35 x 35 mm
Lieferumfang	NEMA14-02 Schrittmotor

### LEISTUNGSMERKMALE

Haltemoment	0,15 Nm
Nennspannung	4,35 V
Nennstrom	0,75 A
Schrittwinkel	1,8 °
Anzahl der Phasen	2
Phasenwiderstand	5,8 Ω
Phaseninduktivität	9,5 mH
Isolationswiderstand	Min. 100MΩ bei 500 V
Isolationsklasse	B (130°)
Trägheitsmoment	14g·cm <sup>2</sup>
Rastmoment	0,012 Nm
zuläss. Temperaturbereich	-10 °C - 50 °C

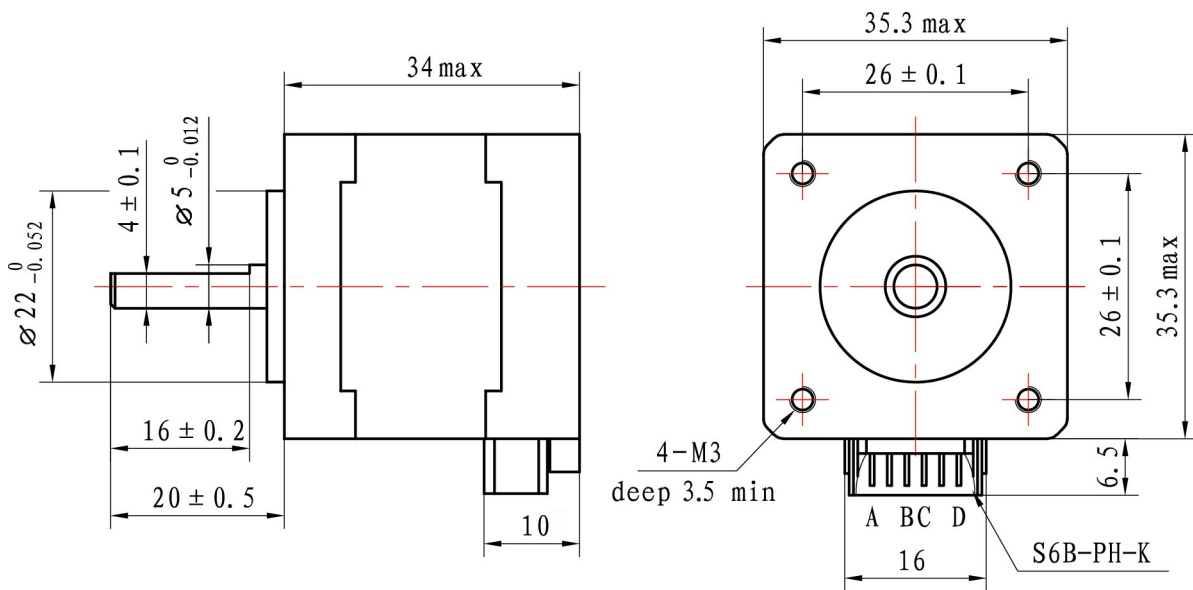
### WEITERE DETAILS

Artikelnummer	NEMA14-02
EAN	4250236818757
Zolltarifnummer	8501109990

# NEMA14-02

Bipolarer Schrittmotor

## ZEICHNUNG



## ANSCHLUSS

