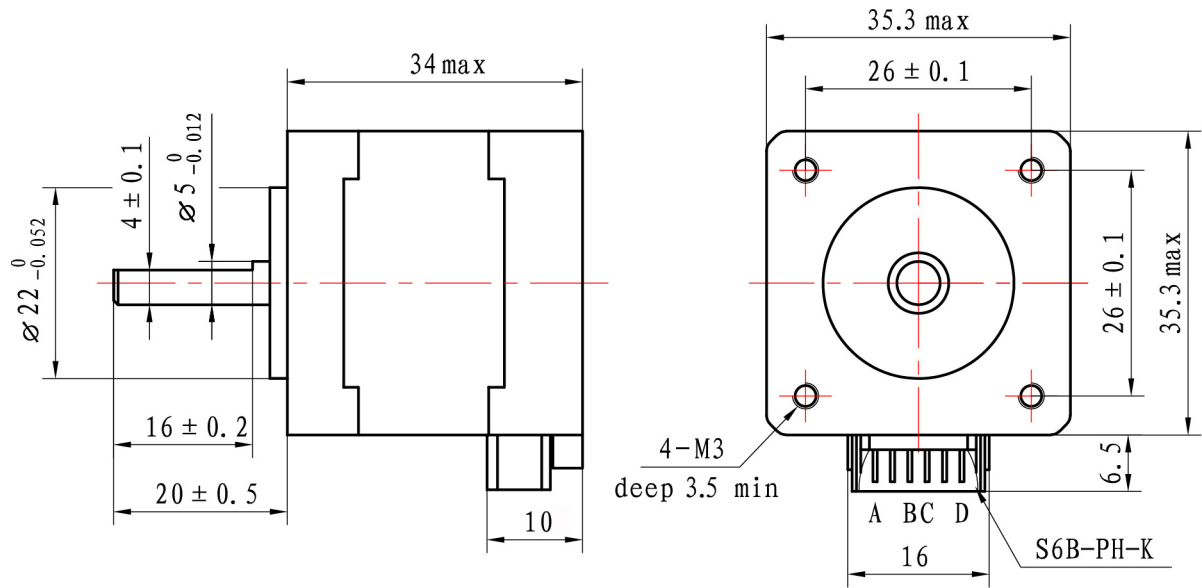


NEMA14-02

Schematische Zeichnungen



Wiring diagram

