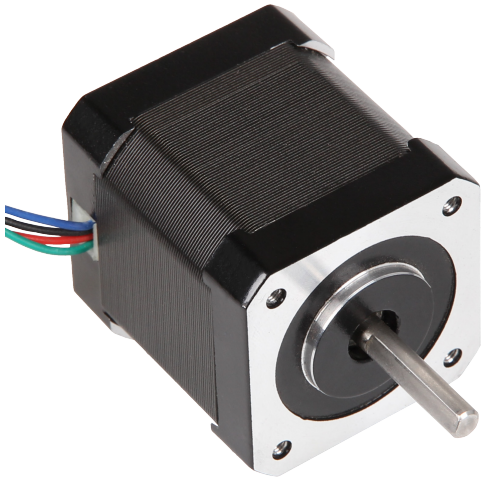


NEMA17-01

42STH47-1684A Schrittmotor



Der NEMA17-01 Schrittmotor kann optimal für Aufgaben in den Bereichen Automatisierung, CNC (z.B. Gravierlaser, 3D-Druck, Fräse, etc.) oder Robotik eingesetzt werden.

HAUPTMERKMALE

Wellendurchmesser	5mm (Einzelwelle)
Spezifikation	42STH47-1684A
Anschluss	4 Anschlusskabel
Schritte pro Umdrehung	200
Abmessungen	42,3 x 42,3 x 47mm
Lieferumfang	NEMA17-01 Schrittmotor

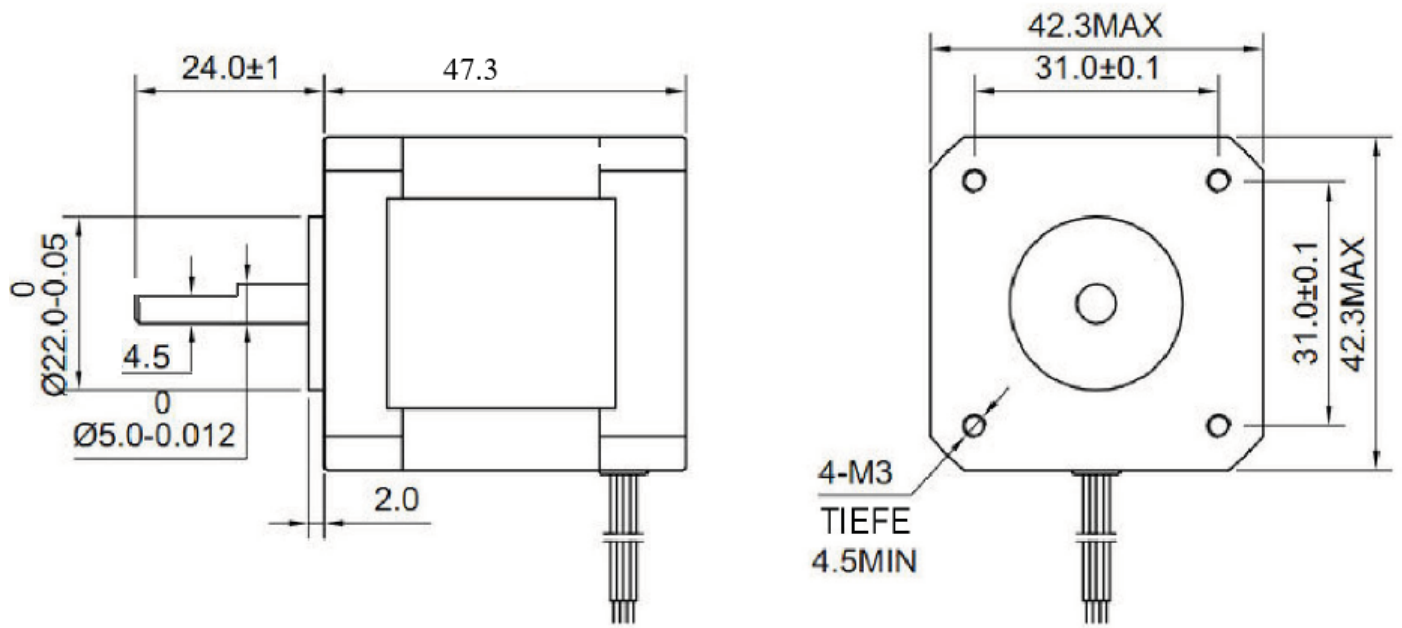
LEISTUNGSMERKMALE

Haltedrehmoment	43.1 Ncm
Nennspannung	2.8V
Nennstrom	1.68A
Schrittwinkel	1.8°
Anzahl der Phasen	2
Temperaturbereich	-20°C - +50°C
Beschaltung	Spule 1A: Grün Spule 1B: Schwarz Spule 2A: Blau Spule 2B: Rot

WEITERE INFORMATIONEN

Artikelnummer	NEMA17-01
EAN	4250236815473
Zolltarifnummer	8501101090

SCHEMATISCHE DARSTELLUNG



ANSCHLUSSPLAN

