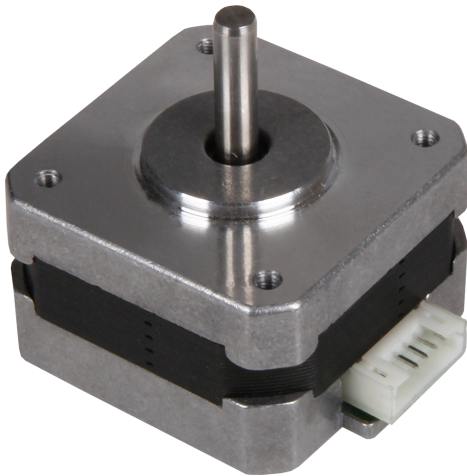


# NEMA17-03

Bipolarer Schrittmotor



Dieser Schrittmotor kann optimal für Aufgaben in den Bereichen Automatisierung, CNC (z.B. Gravier-Laser, 3D-Druck, Fräse, etc.) oder Robotik eingesetzt werden. Die kompakte Bauform und das geringe Gewicht prädestinieren diesen Schrittmotor für Projekte mit geringem Bauraum/ geringer Gewichtskapazität.

## HAUPTMERKMALE

|                        |                                   |
|------------------------|-----------------------------------|
| Wellenmaße             | Ø 5 x 18 mm (Einzelwelle)         |
| Spezifikation          | 42SHD0513-20                      |
| Anschluss              | 6-Pol Buchse (JST), 4 Pins belegt |
| Schritte pro Umdrehung | 200                               |
| Abmessungen            | 42 x 42 x 27 mm                   |
| Lieferumfang           | NEMA17-03 Schrittmotor            |

## LEISTUNGSMERKMALE

|                           |                         |
|---------------------------|-------------------------|
| Haltemoment               | 0,2 Nm                  |
| Nennspannung              | 4,8 V                   |
| Nennstrom                 | 1,2 A                   |
| Schrittinkel              | 1,8 °                   |
| Anzahl der Phasen         | 2                       |
| Phasenwiderstand          | 4,3 Ω                   |
| Phaseninduktivität        | 5,6 mH                  |
| Isolationswiderstand      | Min. 100MΩ bei 500 V DC |
| Isolationsklasse          | B (130°)                |
| Trägheitsmoment           | 38 g·cm <sup>2</sup>    |
| Rastmoment                | 0,012 Nm                |
| zuläss. Temperaturbereich | -10°C – 50°C            |

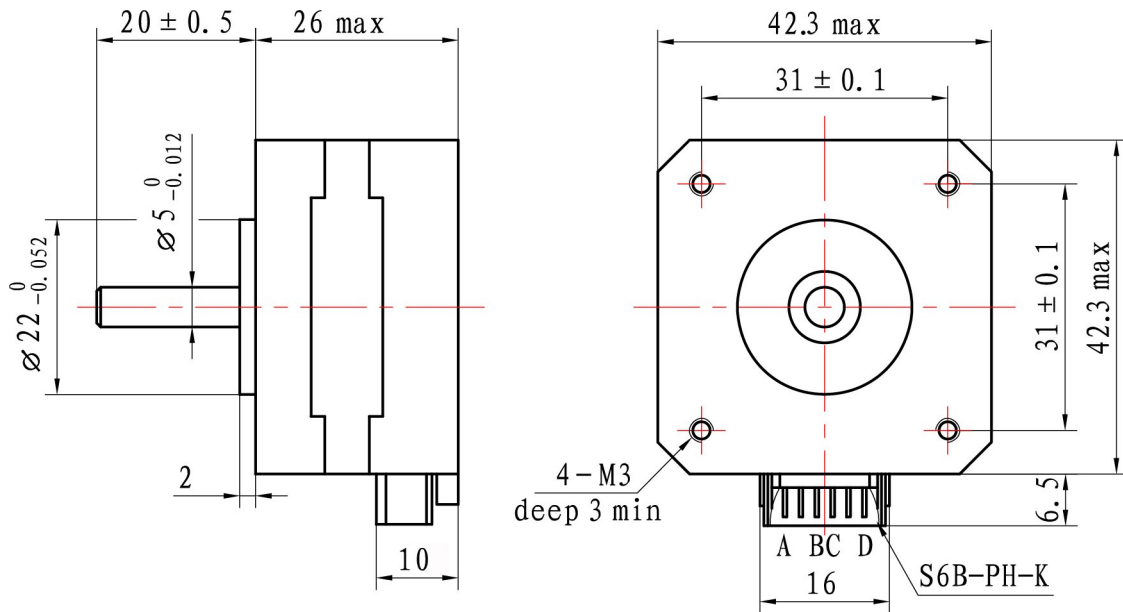
## WEITERE DETAILS

|                 |               |
|-----------------|---------------|
| Artikelnummer   | NEMA17-03     |
| EAN             | 4250236818764 |
| Zolltarifnummer | 8501109990    |

# NEMA17-03

Bipolarer Schrittmotor

## ZEICHNUNG



## ANSCHLUSS

