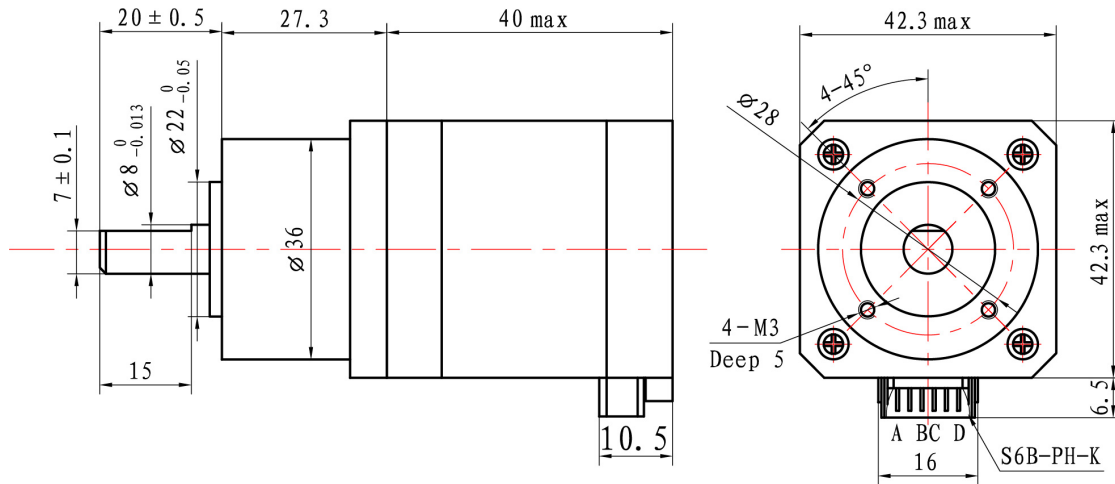


NEMA17-05GM

Schematische Zeichnungen



Wiring diagram

