

NEMA17-05GM

Bipolarer Schrittmotor mit 5 2/11 : 1 Getriebe



Dieser kompakte Schrittmotor mit einem 5 2/11 : 1 übersetztem Getriebe ist gut für Anwendungen geeignet, in denen ein präzise und kraftvoll arbeitender Schrittmotor benötigt wird.

HAUPTMERKMALE

Wellenmaße	Ø 8 x 15 mm (Einzelwelle)
Spezifikation	42SHD0229-5G
Anschluss	6 Pin Buchse (JST), 4 Pins belegt
Schritte pro Umdrehung	200 (Motorwelle) 1036,36 (Getriebewelle)
Abmessungen	42 x 42 x 70 mm
Lieferumfang	NEMA17-05GM Motor

LEISTUNGSMERKMALE

Haltemoment	1,68 Nm
Nennspannung	2,8 V
Nennstrom	1,68 A
Schrittwinkel	1,8° (Motor)
Anzahl der Phasen	2
Phasenwiderstand	1,65 Ω
Phaseninduktivität	3,2 mH
Isolationswiderstand	Min. 100MΩ bei 500 V
Isolationsklasse	B (130°)
Trägheitsmoment	57 g·cm ²
zuläss. Temperaturbereich	-10 °C - 50 °C

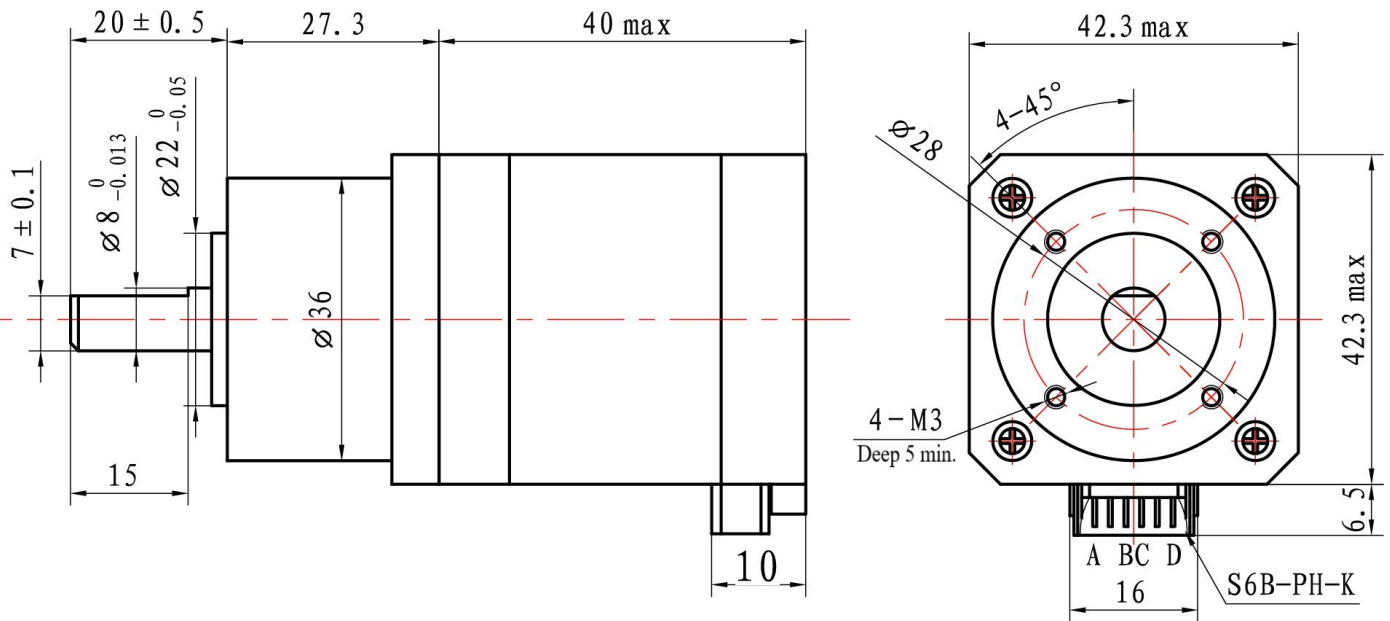
WEITERE DETAILS

Artikelnr.	NEMA17-05GM
EAN:	4250236818788
Zolltarifnummer	8501109990

NEMA17-05GM

Bipolarer Schrittmotor mit 5 2/11 : 1 Getriebe

ZEICHNUNG



ANSCHLUSS

