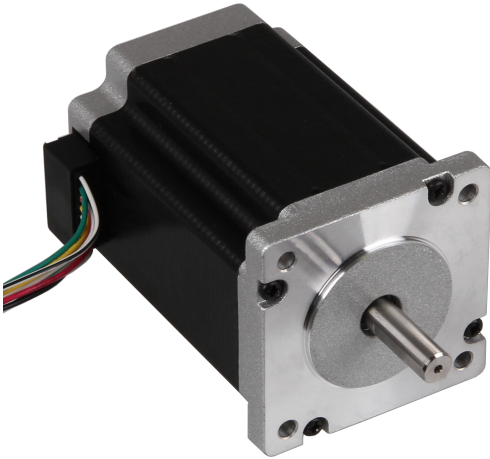


NEMA23-01

60STH86-3008B Schrittmotor



Der NEMA23-01 Schrittmotor kann optimal für Aufgaben in den Bereichen Automatisierung, CNC (z.B. Gravierlaser, 3D-Druck, Fräse, etc.) oder Robotik eingesetzt werden. Mit der Doppelwelle kann dieser Motor z. B. in Verbindung mit einem Encoder genutzt werden.

HAUPTMERKMALE

Wellendurchmesser	Primär: 8mm Sekundär: 6.35mm
Spezifikation	60STH86-3008B
Anschluss	8 Anschlusskabel
Schritte pro Umdrehung	200
Abmessungen	59.9 x 59.0 x 86mm
Lieferumfang	NEMA23-01Schrittmotor

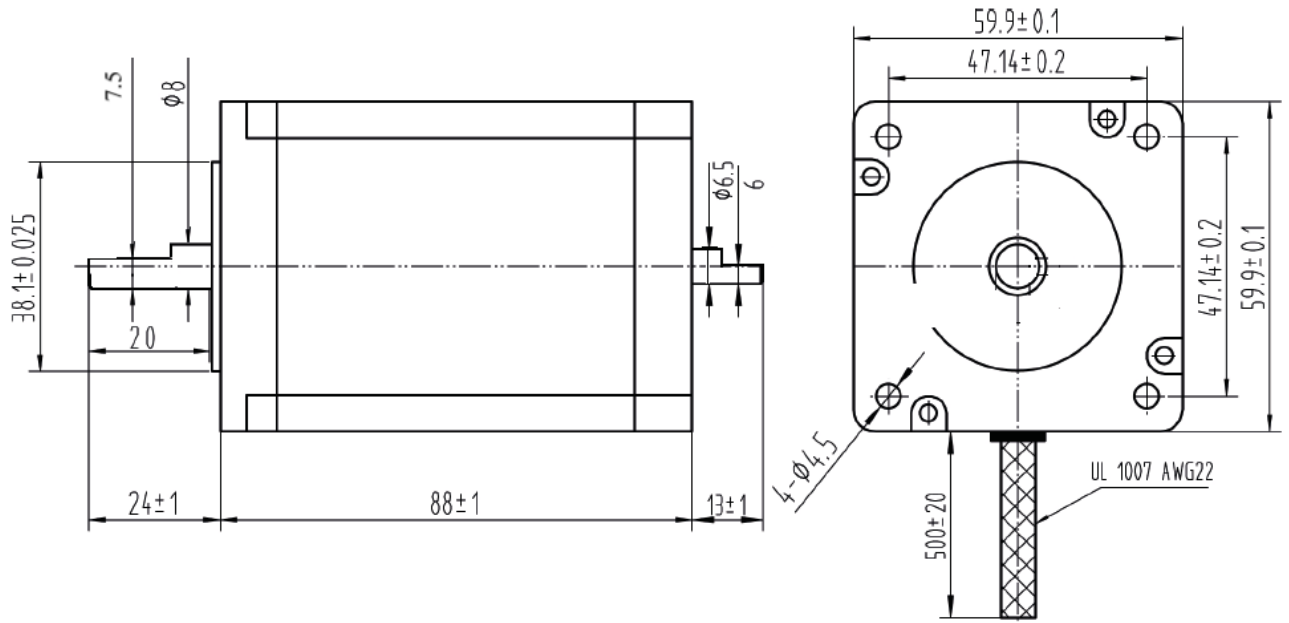
LEISTUNGSMERKMALE

Haltedrehmoment	3 Nm
Nennspannung	2.73V
Nennstrom	4.2A
Schrittwinkel	1.8°
Anzahl der Phasen	4
Beschaltung	Spule 1A: Rot Spule 1B: Gelb Spule 2A: Blau Spule 2B: Schwarz Spule 3A: Weiß Spule 3B: Orange Spule 4A: Braun Spule 4B: Grün

WEITERE INFORMATIONEN

Artikelnummer	NEMA23-01
EAN	4250236815480
Zolltarifnummer	8501101090

SCHEMATISCHE DARSTELLUNG



ANSCHLUSSPLAN

