

NEMA23-03

Bipolarer Schrittmotor



Dieser Schrittmotor eignet sich mit seiner großen Leistung optimal für Aufgaben in den Bereichen Automatisierung, CNC (z. B. Fräse, etc.) oder Robotik. Der hohe Haltemoment von 3 Nm zeichnet diesen Motor aus.

HAUPTMERKMALE

Wellenmaße	Ø 7,5 x 32 mm (Einzelwelle)
Spezifikation	57SHD4934-34B
Anschluss	4-adriges Kabel
Schritte pro Umdrehung	200
Abmessungen	56 x 56 x 101 mm
Lieferumfang	NEMA23-03 Motor

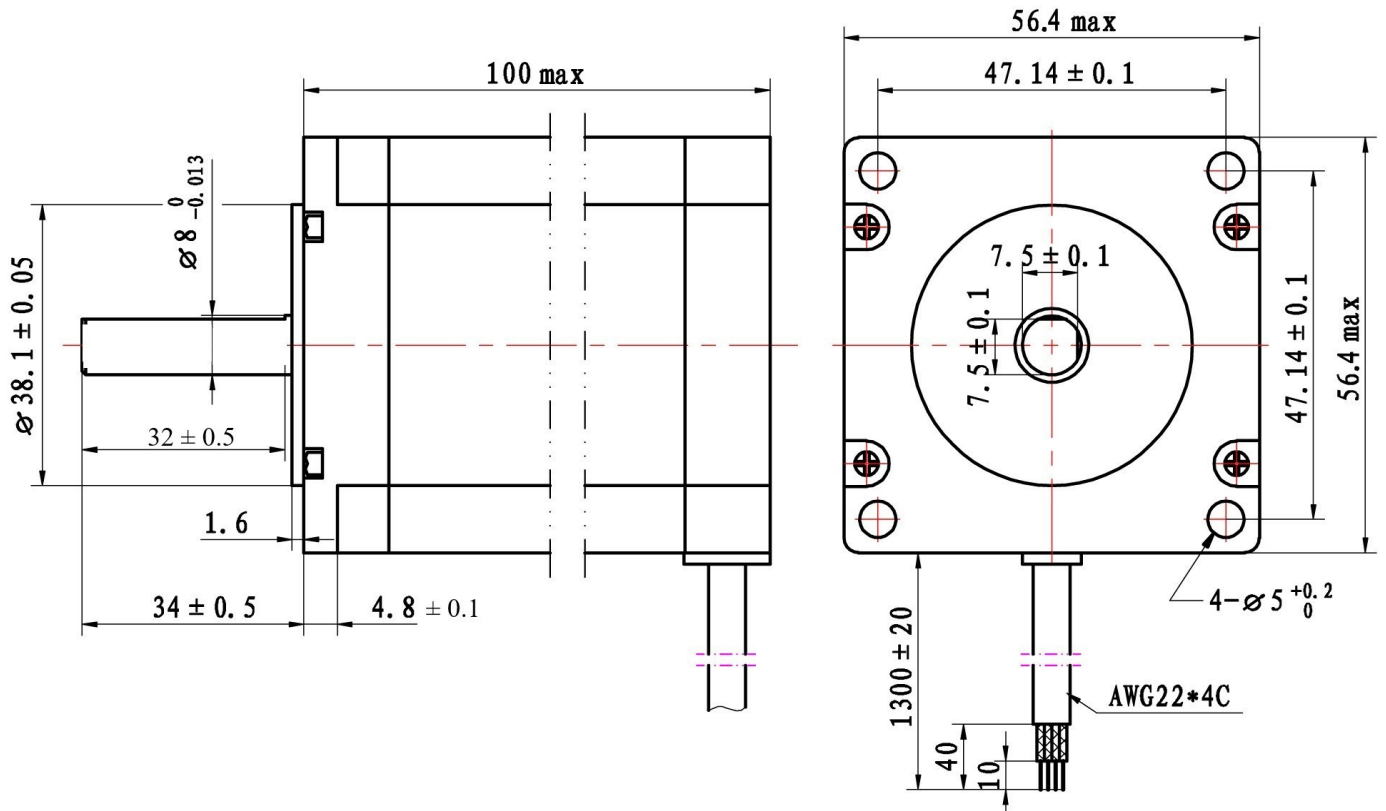
LEISTUNGSMERKMALE

Haltemoment	3 Nm
Nennspannung	8,4 V
Nennstrom	3 A
Schrittwinkel	1,8 °
Anzahl der Phasen	2
Phasenwiderstand	2,8 Ω
Phaseninduktivität	4,2 mH
Isolationswiderstand	Min. 100MΩ bei 500 V DC
Isolationsklasse	B (130°)
Trägheitsmoment	260 g·cm ²
Rastmoment	0,04 Nm
zuläss. Temperaturbereich	-10°C - 50 °C

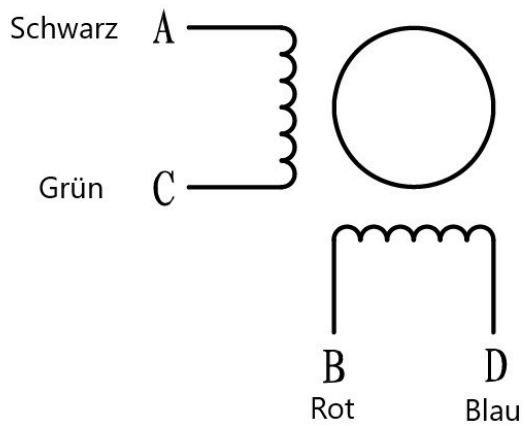
WEITERE DETAILS

Artikelnr.	NEMA23-03
EAN:	4250236818801
Zolltarifnummer	8501 10 99 90

ZEICHNUNG



ANSCHLUSS



DREHMOMENTVERLAUF

2H-845 TREIBEREINSTELLUNGEN

Spannung 48,76 V

max. Strom 3,0 A

T(mN.m)

2800

2520

2240

1960

1680

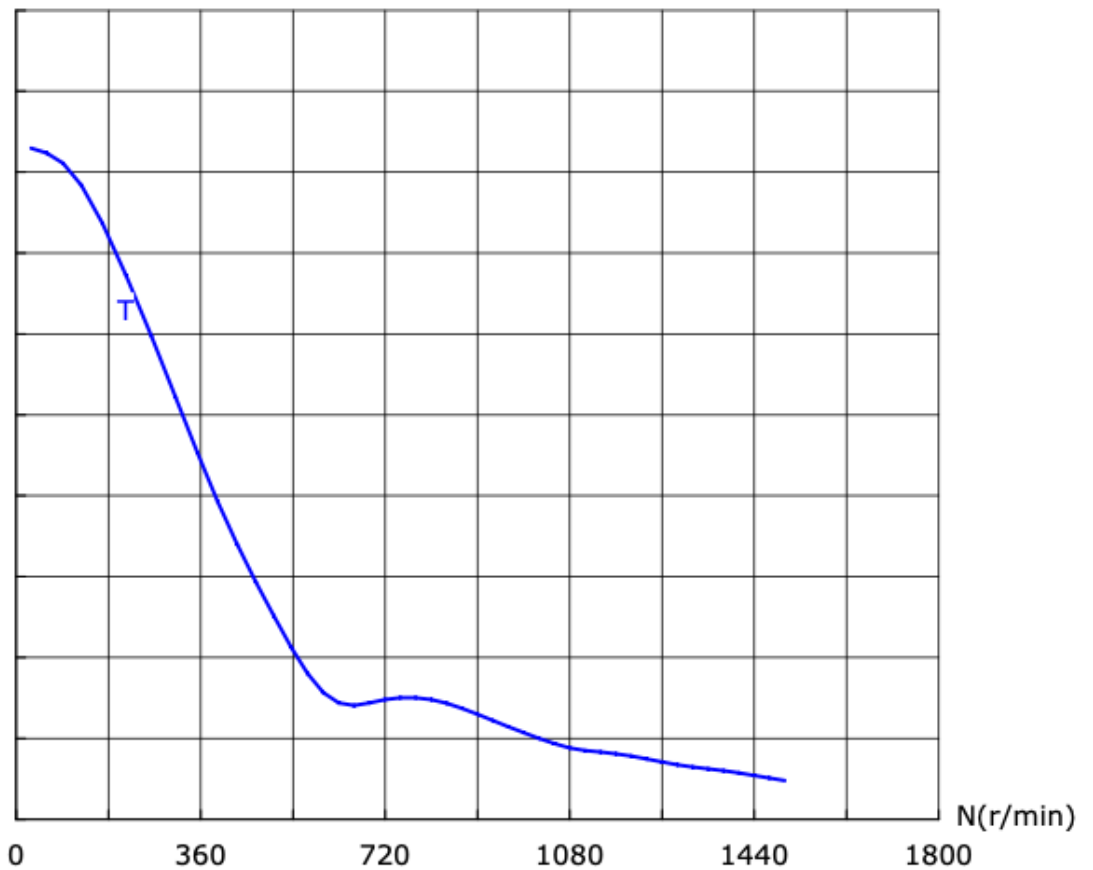
1400

1120

840

560

280



MAX. EFFIZIENZ

Effizienz 70,7 %

Drehmoment 1100,9 mNm

Strom 1,272 A

Drehzahl 393 min⁻¹

Ausgangsleistung 43,19 W

MAX. DREHMOMENT

Drehmoment 2322,9 mNm

Strom 0,789 A

Drehzahl 29 min⁻¹

Ausgangsleistung 7,05 W

MAX. LEISTUNG

Drehmoment 1269,8 mNm

Strom 1,320 A

Drehzahl 354 min⁻¹

Ausgangsleistung 44,31 W

Veröffentlicht: 27.10.2021

www.joy-it.net

SIMAC Electronics GmbH,
Pascalstr. 8, 47506 Neukirchen-Vluyn