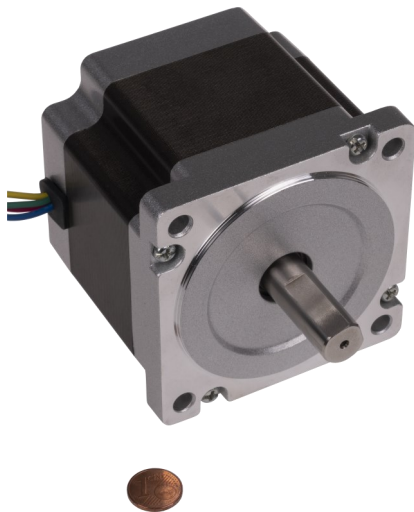


NEMA34 SCHRITTMOTOR

NEMA34-02



Dieser NEMA-34 Hochdrehmoment-Schrittmotor eignet sich auch für die größten Projekte (CNC-Anwendung, Robotik, etc.). Mit seinem hohen Drehmoment von 3,8 Nm ist dieser Motor auch hohen Anforderungen gewachsen.

HAUPTMERKMALE

Wellenmaße	Ø 14 x 30 mm (doppel Flachstelle 13 mm)
Anschluss	6-Pol JST-Buchse
Abmessungen	86 x 86 x 76 mm
Lieferumfang	NEMA34 Schrittmotor, Anschlusskabel

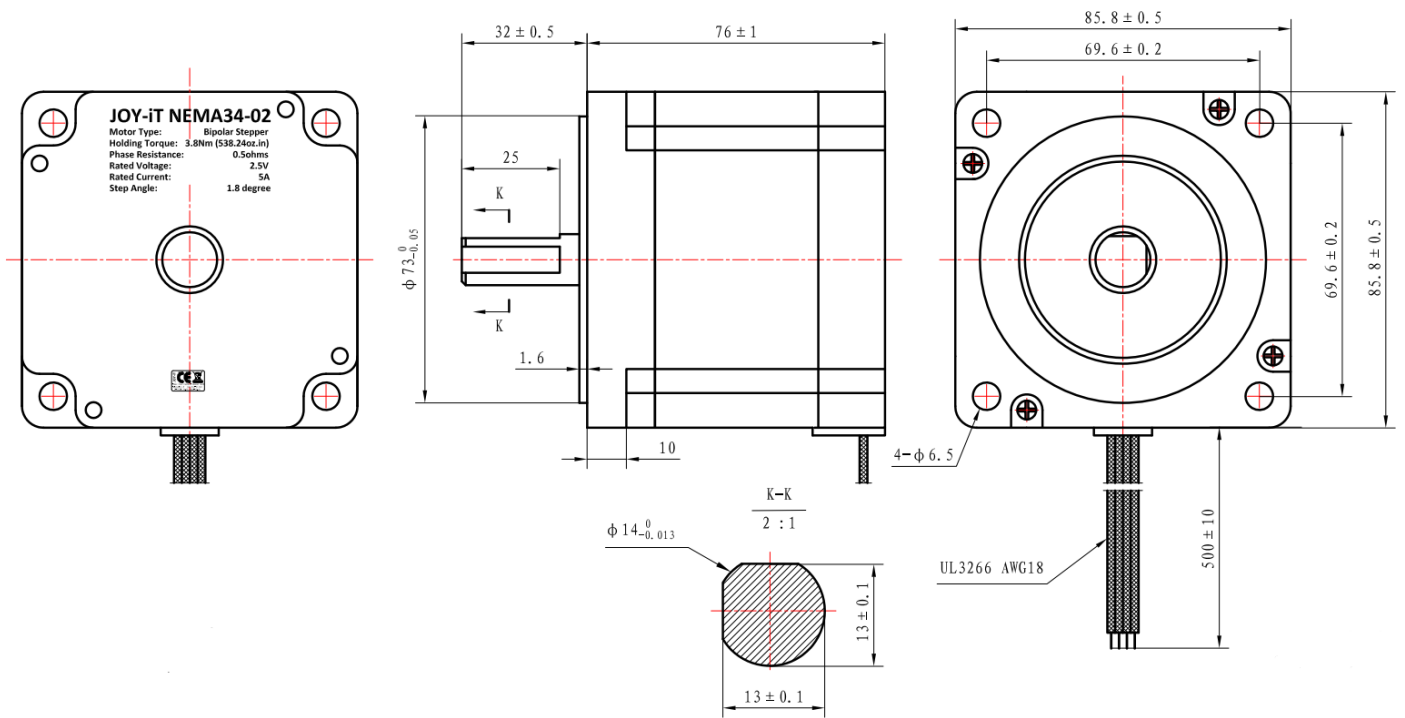
LEISTUNGSMERKMALE

Haltemoment	3,8 Nm
Nennspannung	2,5 V
Nennstrom	5 A
Schrittwinkel	1,8 ° ±5 %
Anzahl der Phasen	2
Phasenwiderstand	0,5 Ω
Phaseninduktivität	2,6 mH
Isolationswiderstand	Min. 100 MΩ bei 500 V DC
Isolationsklasse	B (130 °C)
Trägheitsmoment	1400 g·cm ²
Rastmoment	0,14 Nm
zuläss. Temperaturbereich	-10 °C - 50 °C

WEITERE DETAILS

Artikelnr.	NEMA34-02
EAN:	4250236821771
Zolltarifnummer	8501109990

ZEICHNUNG



ANSCHLUSS

