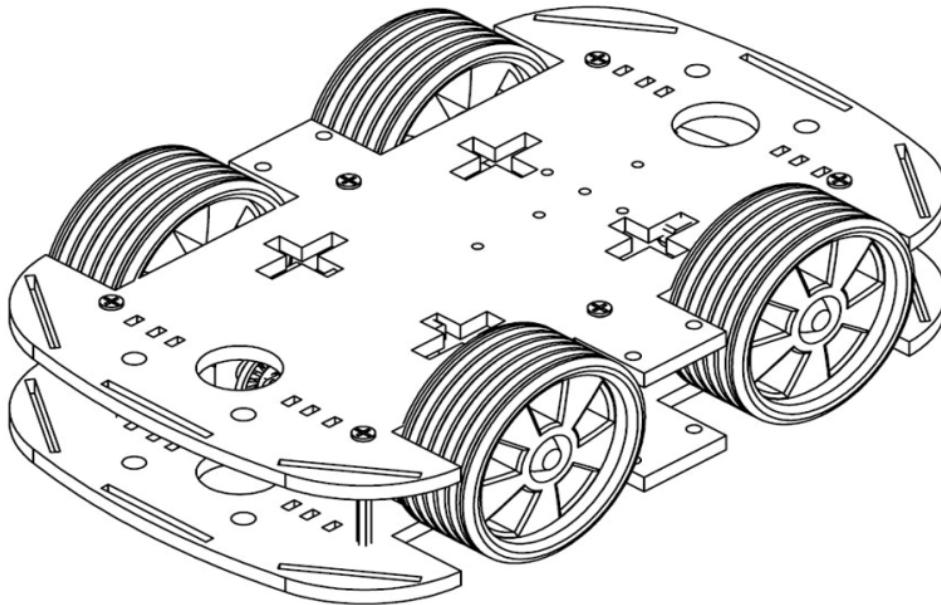


# ROBOT CAR KIT

Robot03



## 1. ALLGEMEINE INFORMATIONEN

Sehr geehrter Kunde,  
vielen Dank, dass Sie sich für unser Produkt entschieden haben. Im Folgenden zeigen wir Ihnen, was bei der Inbetriebnahme und der Verwendung zu beachten ist.

Sollten Sie während der Verwendung unerwartet auf Probleme stoßen, so können Sie uns selbstverständlich gerne kontaktieren.

Bei dem Robot Car Kit (Artikel-Nr.: Robot03) handelt es sich um einen Bausatz, der als Grundgerüst für ein Auto / Roboter fungieren kann. Sie müssen selber noch weitere Bauteile wie eine Energiequelle (Akku, Batterien) und eine Steuerung wie z.B. einen Arduino mit Motorcontroller hinzufügen. Wir empfehlen den Einsatz von JOY-iT Zubehör.

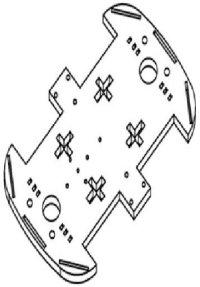
Die Basisplatte enthält bereits die Bohrungen für die Montage eines Arduinos.

Die Motoren sind für eine Spannung von 3-9 V DC ausgelegt (4.5V empfohlen)

**Hinweis: Alle Abbildungen sind beispielhaft und müssen den Lieferumfang nicht identisch darstellen!**

Spannung DC V	4,5	6	7,2	9
Stromstärke Leerlauf mA	190	160	180	200
Drehzahl pro Minute im Leerlauf +/- 10%	90	190	230	300
Drehmoment gf/cm min.	800	800	1000	1200

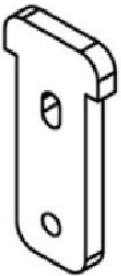
## 2. ÜBERSICHT



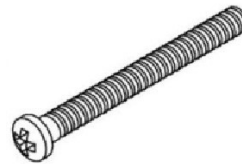
Grundplatte (2x)



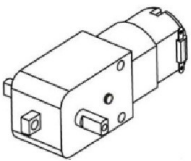
Abstandshalter (6x)



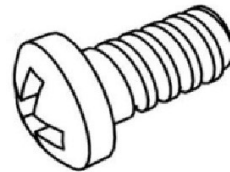
Motorbefestigung (8x)



Schraube 3x30 (6x)



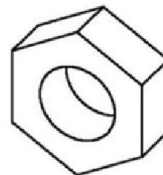
DC Motoren (4x)



Schraube 3x8 (6x)



Rad (4x)



M4 Mutter (8x)

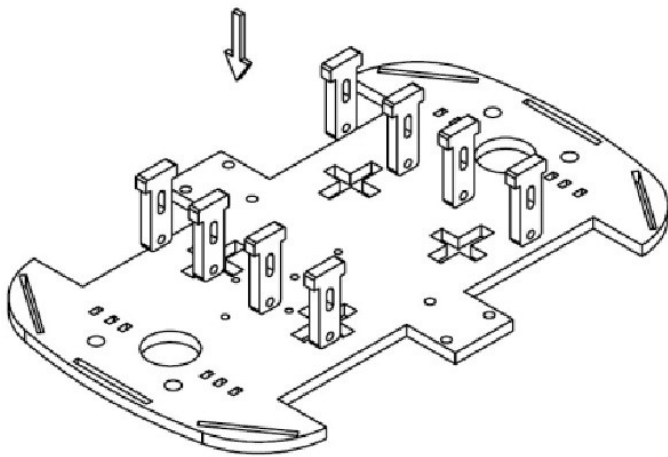


Lochscheibe (4x)

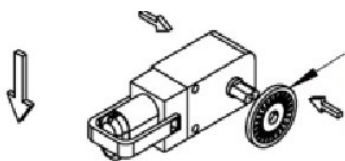
### 3. MONTAGE



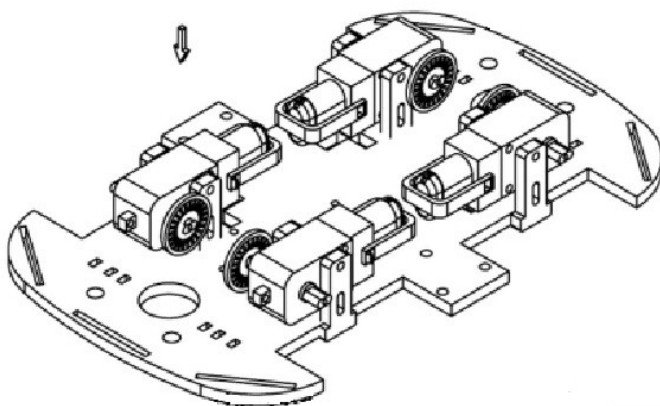
**Achtung!** Wir empfehlen die Zuleitungen für die Motoren vor der Montage des Wagens anzubringen.



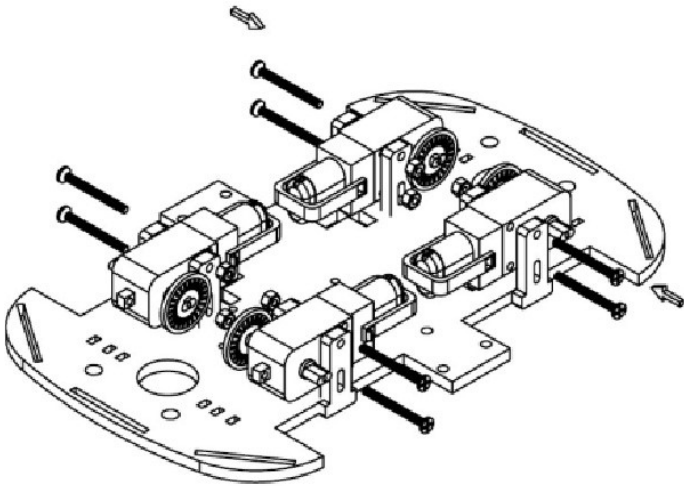
Entfernen Sie die Schutzfolie von allen Bauteilen und setzen Sie die Motorhalter in die Grundplatte ein.



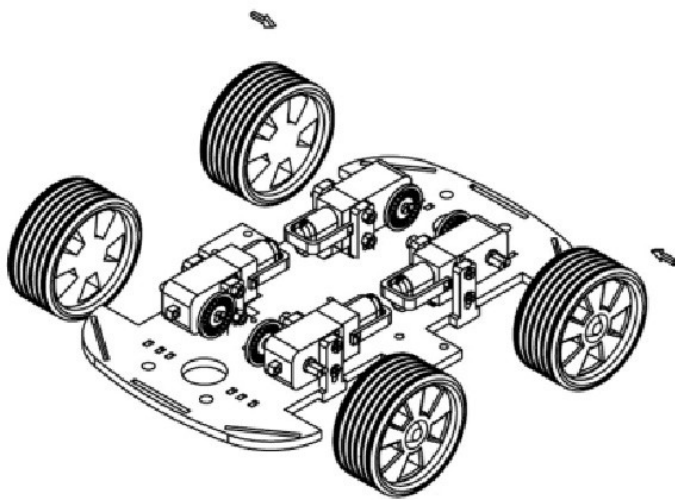
Das Achsloch des Lochrads hat eine breite und eine schmale Seite. Die Breite Seite sollte in Richtung Motor zeigen.



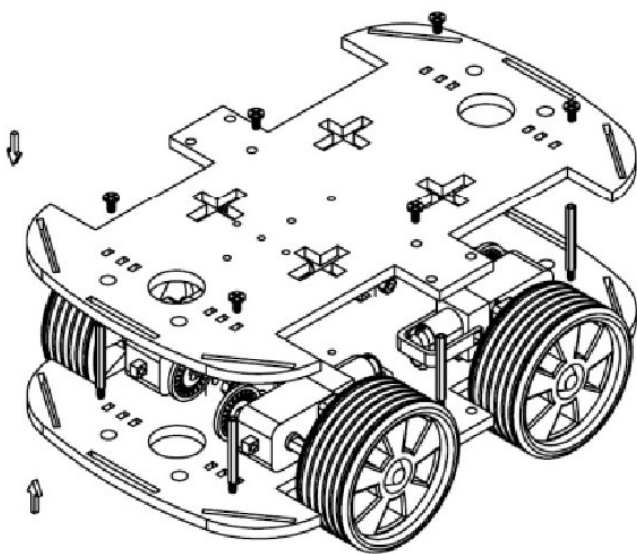
Setzen Sie das Lochrad auf den Motor und positionieren Sie die Motoren auf der Basisplatte (die Anschlüsse / Kabel müssen nach Außen zeigen.)



Schrauben Sie die Motoren mit den 3x30 Schrauben und den Muttern fest.



Drücken Sie die Reifen auf die Achsen, halten Sie hierfür am Motor gegen.



Montieren Sie nun die Abstandshalter und verschrauben Sie die zweite Grundplatte mit den 3x8 Schrauben.

#### 4. SICHERHEITSHINWEISE

Das Gerät darf im Betrieb nicht unbeaufsichtigt sein. Trennen Sie die Stromversorgung bzw. entfernen Sie die Spannungsquelle( z.B: Batterien / Akku) wenn Sie das Gerät nicht benutzen. Das Gerät ist kein Spielzeug, es enthält verschluckbare Kleinteile und ist nicht für Kinder geeignet.

Acrylplatten können bei Überbelastung brechen. Die Motoren dürfen nicht blockiert oder überlastet werden, dies kann zu starker Hitzeentwicklung führen. Die Motoren können im Betrieb Hitze erzeugen, lassen Sie die Motoren abkühlen bevor Sie diese berühren. Der Bausatz ist für die Verwendung in trockenen Räumen gedacht, er darf nicht nass oder feucht werden. Starke Sonneneinstrahlung sollte vermieden werden. Beachten Sie auch die Sicherheitshinweise der zusätzlich von Ihnen verbauten Bauteile. Besonders beim Löten besteht die Gefahr von Verbrennungen.

#### 5. EU-KONFORMITÄTSERKLÄRUNG

Als Hersteller erklären wir, die Simac GmbH, dass unser Produkt Robot03 bei bestimmungsgemäßer Verwendung die grundlegenden Anforderungen der folgenden Richtlinien erfüllt:

RED-Richtlinie 2014/53/EU RoHS-Richtlinie 2011/65/EU

Die ausführliche Konformitätserklärung können Sie bei uns unter der folgenden Adresse anfordern:

Simac GmbH , Pascalstr. 8, 47506 Neukirchen-Vluyn



23.05.2017 Xu Lu Geschäftsführer

Achtung, diese Konformitätserklärung gilt nur für die von uns gelieferten Komponenten des Bausatzes, die von uns gelieferten Motoren halten bei Betrieb mit der angegeben Spannung die Vorschriften der EMV Richtlinie ein. Durch das hinzufügen von eigenen Bauteilen werden Sie selbst zum Hersteller und müssen somit auch sicherstellen, das das hieraus entstandene Gerät den Vorschriften entspricht.

## 6. SONSTIGE INFORMATIONEN

Unsere Informations- und Rücknahmepflichten nach dem Elektroggesetz (ElektroG)



### Symbol auf Elektro- und Elektronikgeräten:

Diese durchgestrichene Mülltonne bedeutet, dass Elektro- und Elektronikgeräte **nicht** in den Hausmüll gehören. Sie müssen die Altgeräte an einer Erfassungsstelle abgeben. Vor der Abgabe haben Sie Altbatterien und Altakkumulatoren, die nicht vom Altgerät umschlossen sind, von diesem zu trennen.

### Rückgabemöglichkeiten:

Als Endnutzer können Sie beim Kauf eines neuen Gerätes, Ihr Altgerät (das im Wesentlichen die gleiche Funktion wie das bei uns erworbene neue erfüllt) kostenlos zur Entsorgung abgeben. Kleingeräte bei denen keine äußere Abmessungen größer als 25 cm sind können unabhängig vom Kauf eines Neugerätes in haushaltsüblichen Mengen abgeben werden.

### Möglichkeit Rückgabe an unserem Firmenstandort während der Öffnungszeiten:

SIMAC Electronics GmbH, Pascalstr. 8, D-47506 Neukirchen-Vluyn

### Möglichkeit Rückgabe in Ihrer Nähe:

Wir senden Ihnen eine Paketmarke zu mit der Sie das Gerät kostenlos an uns zurücksenden können. Hierzu wenden Sie sich bitte per E-Mail an [Service@joy-it.net](mailto:Service@joy-it.net) oder per Telefon an uns.

### Informationen zur Verpackung:

Verpacken Sie Ihr Altgerät bitte transportsicher, sollten Sie kein geeignetes Verpackungsmaterial haben oder kein eigenes nutzen möchten kontaktieren Sie uns, wir lassen Ihnen dann eine geeignete Verpackung zukommen.

## 7. SUPPORT

Wir sind auch nach dem Kauf für Sie da. Sollten noch Fragen offen bleiben oder Probleme auftauchen stehen wir Ihnen auch per E-Mail, Telefon und Ticket-Supportsystem zur Seite.

E-Mail: [service@joy-it.net](mailto:service@joy-it.net)

Ticket-System: <http://support.joy-it.net>

Telefon: +49 (0)2845 98469 – 66 (10 - 17 Uhr)

Für weitere Informationen besuchen Sie unsere Website:

[www.joy-it.net](http://www.joy-it.net)