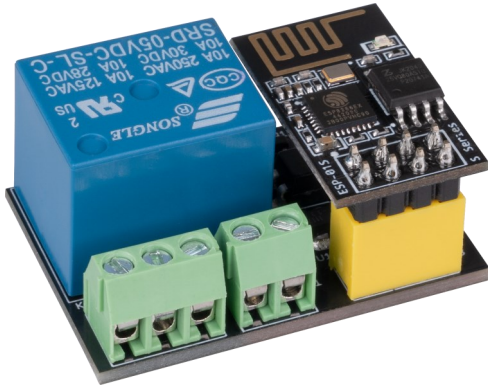
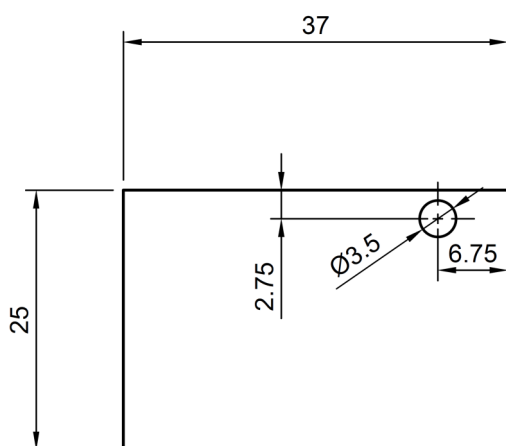


ESP-01S RELAISMODUL

Fernsteuerbares Relaismodul



Dieses Relaismodul können Sie mit Hilfe des aufgesteckten ESP-01S Modul frei programmieren und über WLAN fernsteuern. So lassen sich zum Beispiel Smarthome-Anwendungen, wie zum Beispiel ein Lichtschalter realisieren.



HAUPTMERKMALE

Versorgungsspannung	DC 5 V - 12 V
Betriebsspannung	3,3 V
Schaltlast	10 A / 250 V AC 10 A / 30 V DC

WEITERE SPEZIFIKATIONEN

Besonderheiten	Relais über WLAN steuerbar, Resetpin integriert
ESP Relais Pin	GPIO 0
WiFi Protokoll	802.11 b/g/n
WiFi Frequenz	2,4 GHz - 2,5 GHz (2400MHz - 2483,5MHz)
Abmessungen	37 x 25 x 17 mm
Lieferumfang	Relaismodul, ESP-01S

WEITERE DETAILS

Artikelnummer	SBC-ESP01-RM
EAN:	4250236821979
Zolltarifnummer	8473302000