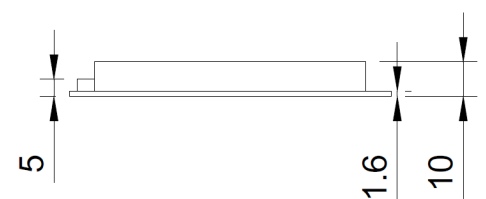
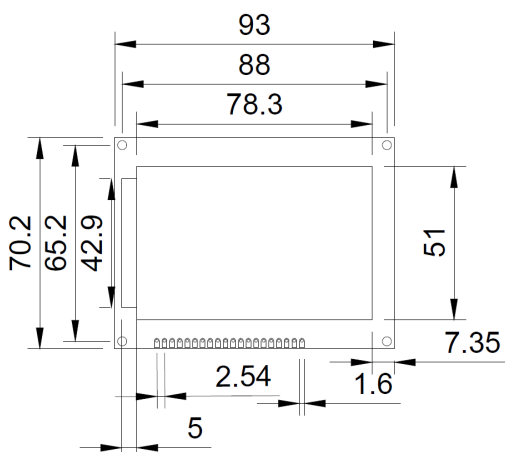


LCD 128 X 64

LCD gráfico



Este LCD gráfico de 128 x 64 é versátil e pode ser controlado com paralelo de 8 pinos, bem como em série via SPI. O seu ecrã grande e de alto contraste é adequado para muitas aplicações diferentes. O contraste pode ser ajustado através de um potenciómetro na parte de trás.



CARACTERÍSTICAS PRINCIPAIS

Tipo	LCD
Resolução	128 x 64
Cor de fundo/visualização	Branco sobre azul
Chip de controlo	ST7920
Interfaces	SPI, 8 pinos paralelos 8080
Características especiais	Alto contraste e brilho
Dimensões	93 x 70 x 12 mm
Âmbito da entrega	SBC-LCD128X64

OUTRAS ESPECIFICAÇÕES

Tensão de alimentação	5 V
Consumo de energia	Máx. 65 mA
Nível lógico	3,3 - 5 V

MAIS PORMENORES

Número do artigo	SBC-LCD128X64
EAN	4250236821993
Número da pauta aduaneira	8473302000