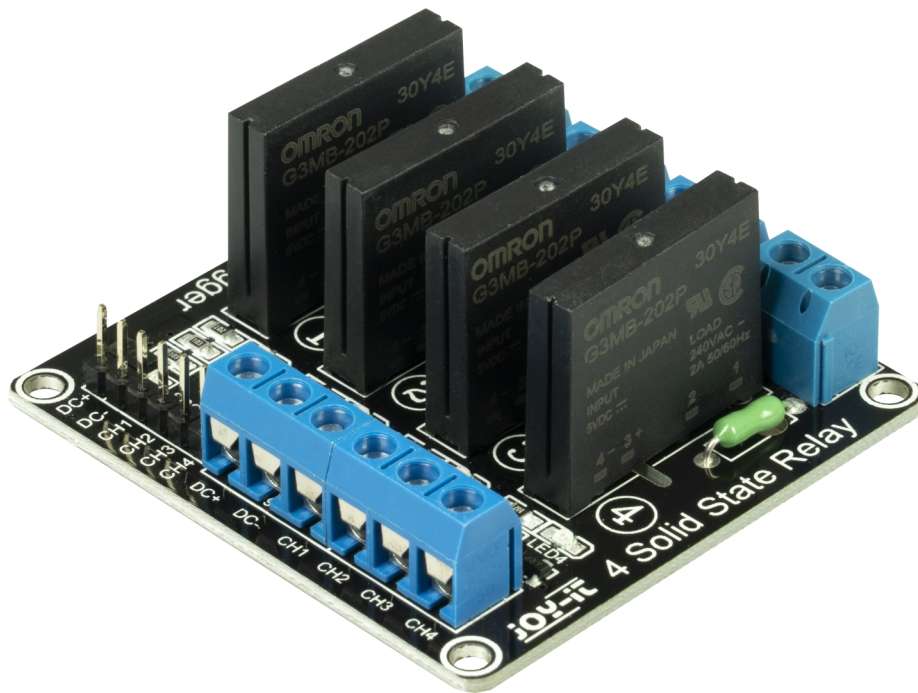


SOLID STATE RELAIS

SBC-SSR01



1. ALLGEMEINE INFORMATIONEN

Sehr geehrter Kunde,
vielen Dank, dass Sie sich für unser Produkt entschieden haben. Im Folgenden zeigen wir Ihnen, was bei der Inbetriebnahme und der Verwendung zu beachten ist.

Sollten Sie während der Verwendung unerwartet auf Probleme stoßen, so können Sie uns selbstverständlich gerne kontaktieren.

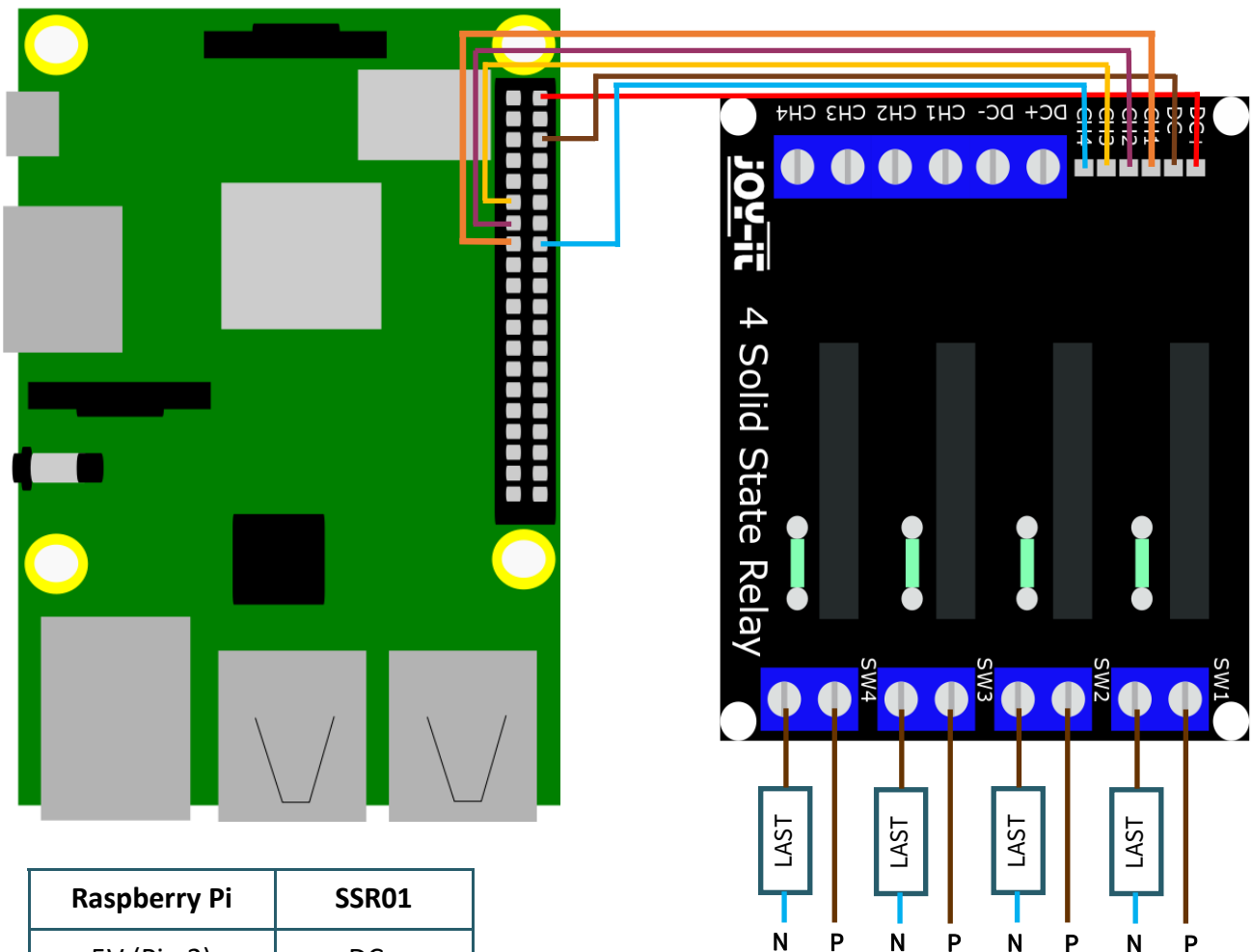
Sicherheitshinweis:



Dieses Produkt darf zu Ihrer eigenen Sicherheit nur durch eine Elektrofachkraft installiert werden! Bei Arbeiten an elektrischen Geräten/Anlagen besteht die Gefahr eines Stromschlages, der zu schweren Verletzungen oder zum Tode führen kann!

2. INBETRIEBNAHME MIT DEM RASPBERRY PI

Anschluss:



Raspberry Pi	SSR01
5V (Pin 2)	DC+
GND (Pin 6)	DC-
BCM 22 (Pin 15)	CH1
BCM 27 (Pin 13)	CH2
BCM 17 (Pin 11)	CH3
BCM 23 (Pin 16)	CH4

Vorsicht!



Die Relais können nur Lasten von 100 V bis 240 V AC und maximal 2 A schalten.

Dieses Produkt darf zu Ihrer eigenen Sicherheit nur durch eine Elektrofachkraft installiert werden! Bei Arbeiten an elektrischen Geräten/Anlagen besteht die Gefahr eines Stromschlages, der zu schweren Verletzungen oder zum Tode führen kann!

2. INBETRIEBNAHME MIT DEM RASPBERRY PI

Codebeispiel:

Wird der Signal-Pin High geschaltet, so wird der Ausgang aktiviert.

In dem nun folgendem Codebeispiel werden alle Ausgänge alle 10 Sekunden für 5 Sekunden aktiviert.

```
from time import sleep
import RPi.GPIO as GPIO
GPIO.setmode(GPIO.BCM)

CH1 = 22
CH2 = 27
CH3 = 17
CH4 = 23
GPIO.setup(CH1, GPIO.OUT)
GPIO.setup(CH2, GPIO.OUT)
GPIO.setup(CH3, GPIO.OUT)
GPIO.setup(CH4, GPIO.OUT)

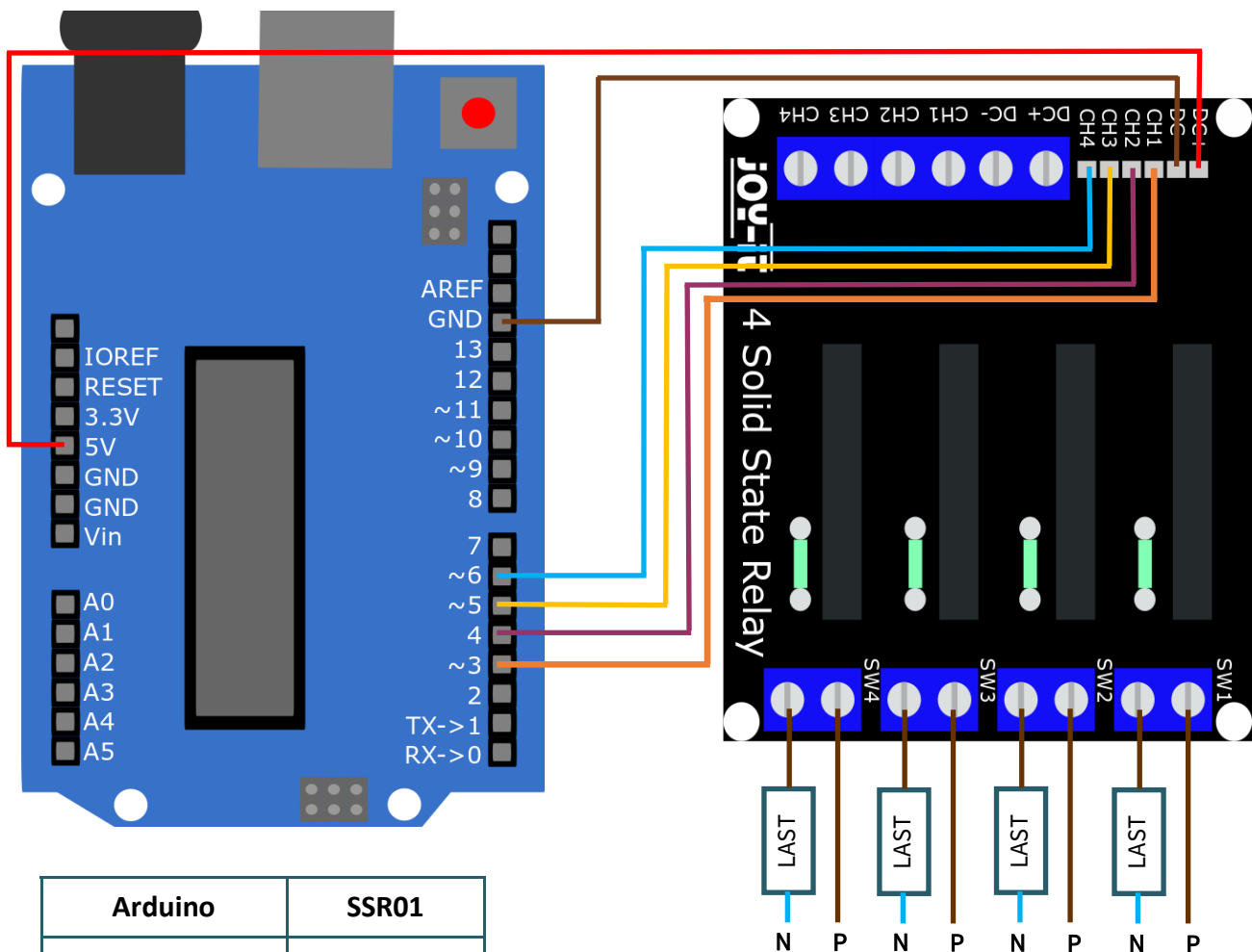
try:
    while True:
        print ("Aktiviere alle Outputs")
        GPIO.output(CH1, GPIO.HIGH)
        GPIO.output(CH2, GPIO.HIGH)
        GPIO.output(CH3, GPIO.HIGH)
        GPIO.output(CH4, GPIO.HIGH)
        sleep(5)

        print ("Deaktiviere alle Outputs")
        GPIO.output(CH1, GPIO.LOW)
        GPIO.output(CH2, GPIO.LOW)
        GPIO.output(CH3, GPIO.LOW)
        GPIO.output(CH4, GPIO.LOW)
        sleep(5)

except KeyboardInterrupt:
    GPIO.cleanup()
```

3. INBETRIEBNAHME MIT DEM ARDUINO

Anschluss:



Arduino	SSR01
5V	DC+
GND	DC-
Digital Pin 3	CH1
Digital Pin 4	CH2
Digital Pin 5	CH3
Digital Pin 6	CH4

Vorsicht!



Die Relais können nur Lasten von 100 V bis 240 V AC und maximal 2 A schalten.

Dieses Produkt darf zu Ihrer eigenen Sicherheit nur durch eine Elektrofachkraft installiert werden! Bei Arbeiten an elektrischen Geräten/Anlagen besteht die Gefahr eines Stromschlages, der zu schweren Verletzungen oder zum Tode führen kann!

3. INBETRIEBNAHME MIT DEM ARDUINO

Codebeispiel:

Wird der Signal-Pin High geschaltet, so wird der Ausgang aktiviert.

In dem nun folgendem Codebeispiel werden alle Ausgänge alle 10 Sekunden für 5 Sekunden aktiviert.

Gehen Sie vor dem Hochladen sicher, dass Sie das richtige Board und den richtigen Port in Ihrer Arduino IDE eingestellt haben.

```
void setup() {  
  
  Serial.begin(9600);  
  pinMode(3, OUTPUT);  
  pinMode(4, OUTPUT);  
  pinMode(5, OUTPUT);  
  pinMode(6, OUTPUT);  
  
}  
  
void loop() {  
  
  Serial.println("Aktiviere alle Outputs");  
  digitalWrite(3, HIGH);  
  digitalWrite(4, HIGH);  
  digitalWrite(5, HIGH);  
  digitalWrite(6, HIGH);  
  delay(5000);  
  
  Serial.println("Deaktiviere alle Outputs");  
  digitalWrite(3, LOW);  
  digitalWrite(4, LOW);  
  digitalWrite(5, LOW);  
  digitalWrite(6, LOW);  
  delay(5000);  
  
}
```

4. SONSTIGE INFORMATIONEN

Unsere Informations- und Rücknahmepflichten nach dem Elektroggesetz (ElektroG)

Symbol auf Elektro- und Elektronikgeräten:



Diese durchgestrichene Mülltonne bedeutet, dass Elektro- und Elektronikgeräte **nicht** in den Hausmüll gehören. Sie müssen die Altgeräte an einer Erfassungsstelle abgeben. Vor der Abgabe haben Sie Altbatterien und Altakkumulatoren, die nicht vom Altgerät umschlossen sind, von diesem zu trennen.

Rückgabemöglichkeiten:

Als Endnutzer können Sie beim Kauf eines neuen Gerätes, Ihr Altgerät (das im Wesentlichen die gleiche Funktion wie das bei uns erworbene neue erfüllt) kostenlos zur Entsorgung abgeben. Kleingeräte bei denen keine äußere Abmessungen größer als 25 cm sind können unabhängig vom Kauf eines Neugerätes in haushaltsüblichen Mengen abgeben werden.

Möglichkeit Rückgabe an unserem Firmenstandort während der Öffnungszeiten:

Simac Electronics GmbH, Pascalstr. 8, D-47506 Neukirchen-Vluyn

Möglichkeit Rückgabe in Ihrer Nähe:

Wir senden Ihnen eine Paketmarke zu mit der Sie das Gerät kostenlos an uns zurücksenden können. Hierzu wenden Sie sich bitte per E-Mail an Service@joy-it.net oder per Telefon an uns.

Informationen zur Verpackung:

Verpacken Sie Ihr Altgerät bitte transportsicher, sollten Sie kein geeignetes Verpackungsmaterial haben oder kein eigenes nutzen möchten kontaktieren Sie uns, wir lassen Ihnen dann eine geeignete Verpackung zukommen.

5. SUPPORT

Wir sind auch nach dem Kauf für Sie da. Sollten noch Fragen offen bleiben oder Probleme auftauchen stehen wir Ihnen auch per E-Mail, Telefon und Ticket-Supportsystem zur Seite.

E-Mail: service@joy-it.net

Ticket-System: <http://support.joy-it.net>

Telefon: +49 (0)2845 98469 – 66 (10 - 17 Uhr)

Für weitere Informationen besuchen Sie unsere Website:

www.joy-it.net