

# PASSIVER INFRAROT-BEWEGUNGSSENSOR

SEN-HC-SR501



## 1. ALLGEMEINE INFORMATIONEN

Sehr geehrter Kunde,  
vielen Dank, dass Sie sich für unser Produkt entschieden haben. Im Folgenden zeigen wir Ihnen, was bei der Inbetriebnahme und der Verwendung zu beachten ist.

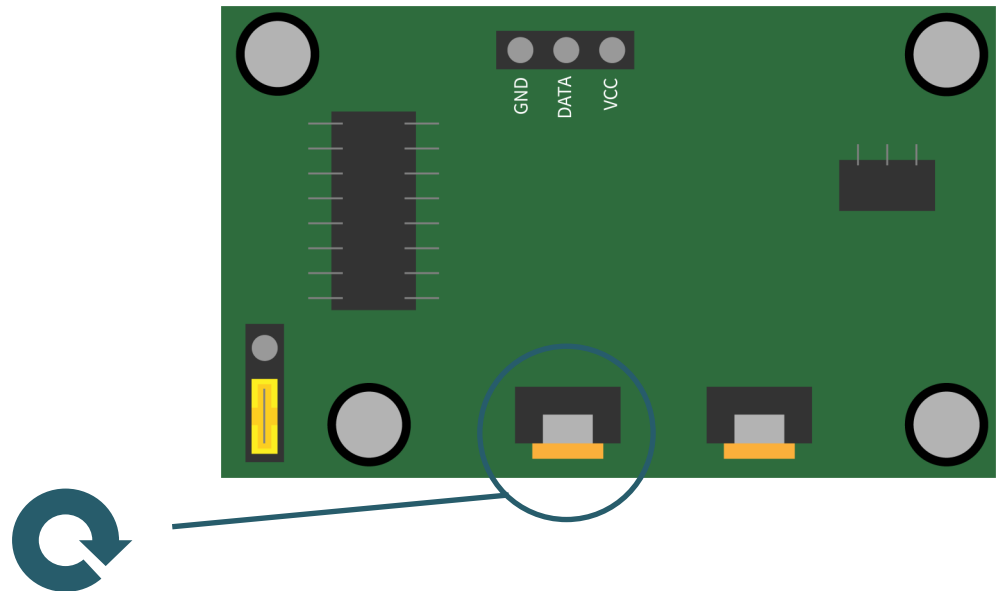
Sollten Sie während der Verwendung unerwartet auf Probleme stoßen, so können Sie uns selbstverständlich gerne kontaktieren.

## 2. EINSTELLEN DES SENSORS

Dieser passive Infrarot-Bewegungssensor besitzt die Möglichkeit die Empfindlichkeit, die Haltezeit und die Impulsrate einzustellen.

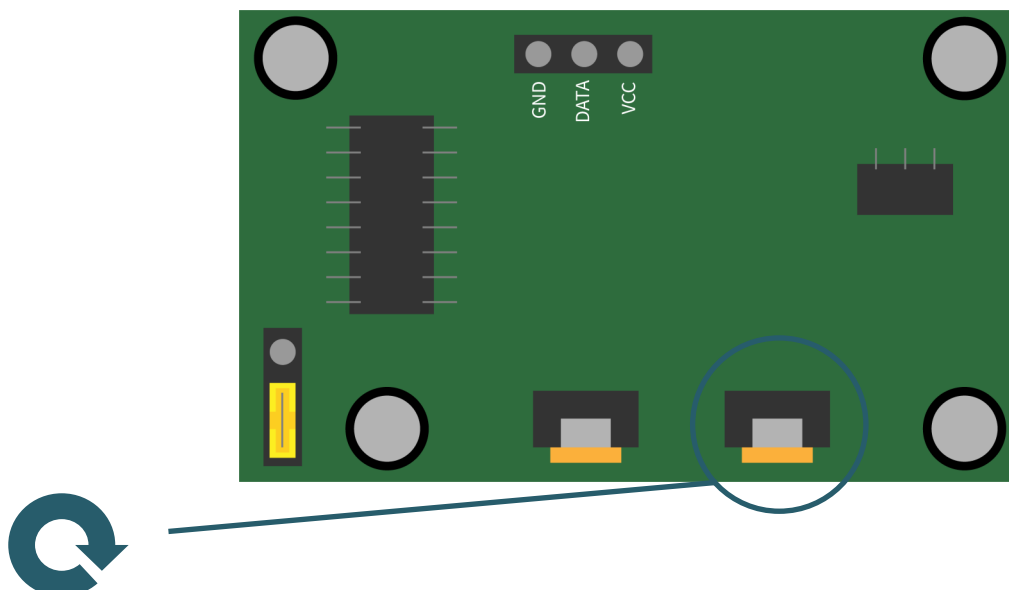
### Empfindlichkeit

Die Empfindlichkeit des Infrarotsensors ist mittels eines der Potentiometer einzustellen. Dabei wird die Empfindlichkeit niedriger, wenn Sie das Potentiometer im Uhrzeigersinn drehen.



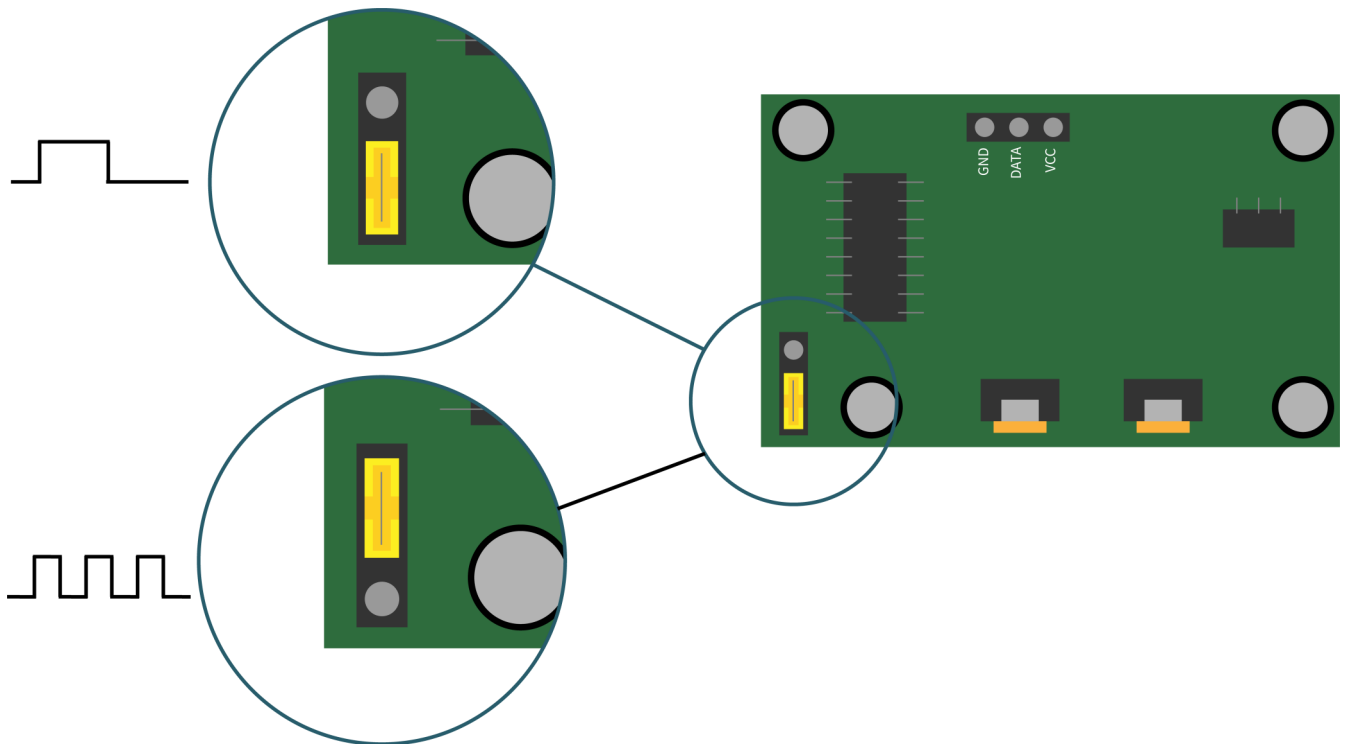
### Haltezeit

Die Haltezeit stellt bei diesem Sensor ein, wie lange der Sensor bei detektierter Bewegung, der Signalausgang als aktiv gesetzt bleibt. Dies können Sie beim zweiten Potentiometer einstellen. Dabei wird die Haltezeit länger, wenn Sie das Potentiometer im Uhrzeigersinn drehen.



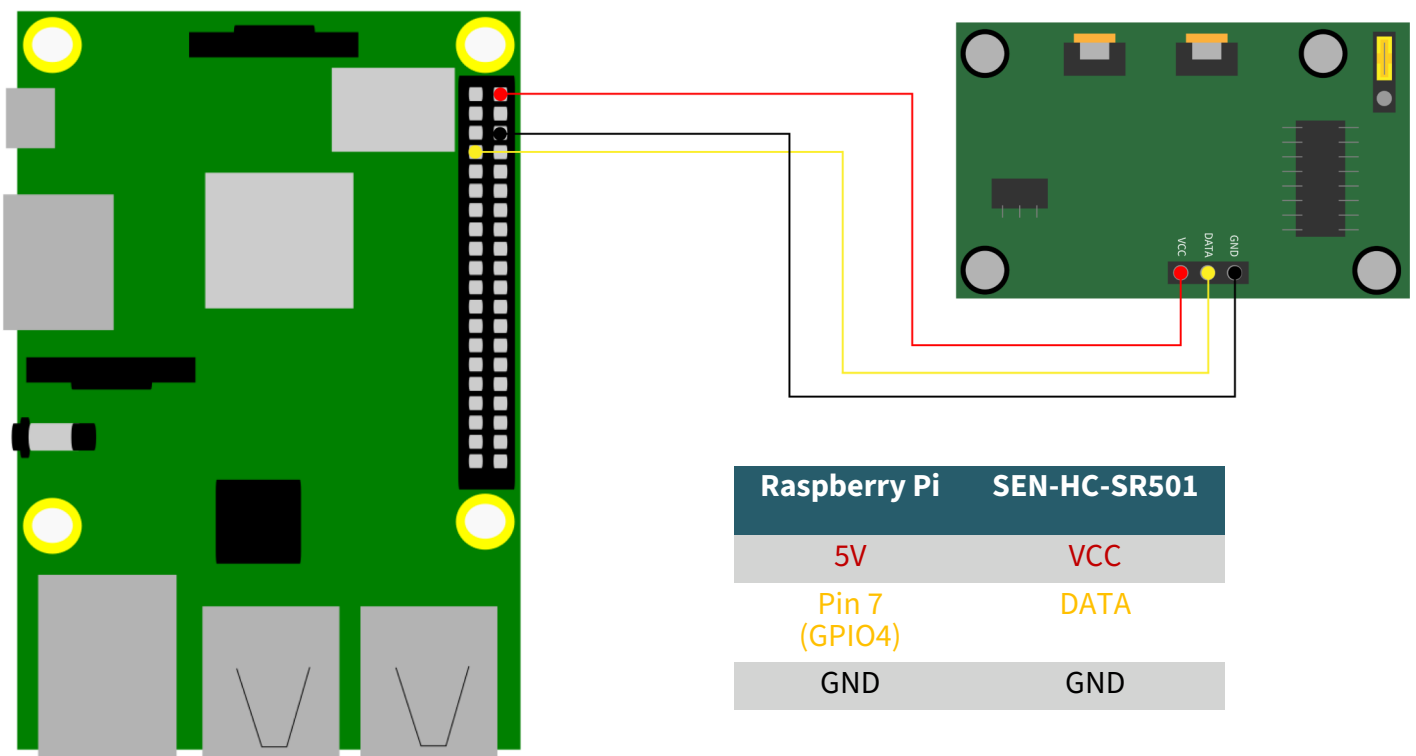
## Impulsrate

Die Impulsrate beschreibt bei dem Sensor, wie oft dieser auslösen kann. Dabei kann der Sensor nur einmal eine Bewegung detektieren oder mehrfach. Standardmäßig ist hierbei das mehrfache Detektieren von Bewegungen eingestellt. Sie können dies mittels eines Jumpers auf der Rückseite der Platine einstellen.



## 3. VERWENDUNG MIT DEM RASPBERRY PI

### Anschluss



## Codebeispiel

Dieses Codebeispiel gibt Ihnen auf der Konsole des Raspberry Pis aus, wenn eine Bewegung erkannt wurde und wenn er das Signal wieder auf LOW setzt. Dabei wird nicht kontinuierlich der Status des Raspberry Pis ausgegeben. Sie können sich das Codebeispiel [hier](#) herunterladen oder die Datei direkt am Raspberry Pi erstellen.

Dazu geben Sie den folgenden Befehl in die Konsole des Raspberry Pis ein und kopieren in die nun geöffnete Datei den folgenden Code. Sie können mit STRG + O speichern und den Editor mit STRG + X wieder verlassen.

```
nano detect-movement.py
```

```
#!/usr/bin/python
from gpiozero import MotionSensor
import time

# Deklaration von GPIO4 als Eingang für den PIR-Sensor
pir = MotionSensor(4)

# Zwischenvariablen
active = False

try:
    while True:
        # Überwachen der Änderungen durch den PIR-Sensor
        if pir.motion_detected and not active:
            print("Motion detected")
            active = True
        elif not pir.motion_detected and active:
            print("No movement")
            active = False

        time.sleep(0.1)

# Abbruchbedingung
except KeyboardInterrupt:
    print("Program interrupted by user.")
```

Sie können das Programm mit dem folgenden Befehl ausführen.

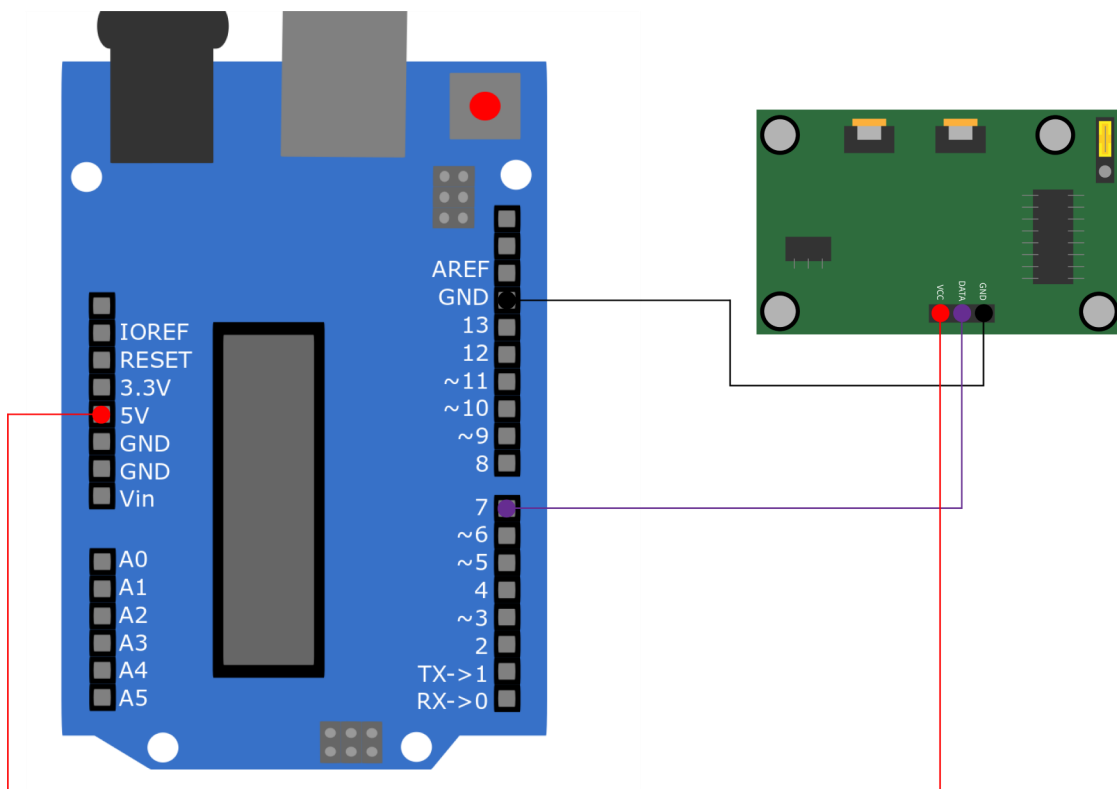
```
python3 detect-movement.py
```



Diese Anleitung wurde unter Raspberry Pi OS Bookworm für den Raspberry Pi 4 und 5 geschrieben. Es wurde keine Überprüfung mit neueren Betriebssystemen oder Hardware durchgeführt.

## 4. VERWENDUNG MIT DEM ARDUINO

### Anschluss



Arduino	SEN-HC-SR501
5V	VCC
Pin 7	DATA
GND	GND

### Codebeispiel

Dieses Codebeispiel wird Ihnen auf dem seriellen Monitor des Arduinos ausgegeben, wenn der Sensor eine Bewegung erkannt hat oder wieder das Datensignal auf LOW setzt. Zunächst sollten Sie kontrollieren ob das richtige Board unter **Werkzeuge** → **Board:** und unter **Werkzeuge** → **Port:** der richtige COM ausgewählt ist.

Sie können sich [hier](#) das Codebeispiel herunterladen oder Sie kopieren den folgenden Code in Ihre Arduino IDE und öffnen den seriellen Monitor unter **Werkzeuge** → **Serieller Monitor**. Dort müssen Sie die Baudrate auf **9600** setzen, damit Sie die Ausgaben sehen können.

```
boolean active = false; //Zwischenvariable deklarieren
int pin = 7; // Datenpin festlegen
int movement = 0;

void setup() {
  pinMode(pin, INPUT); // Pin7 als Input festlegen
  Serial.begin(9600); // Serieller Monitor bei einer Baudrate von 9600
}

void loop() {
  movement = digitalRead(pin); // Sensor auslesen

  // eine neue Bewegung wurde erkannt
  if(movement == HIGH && active == false){
    active = true;
    Serial.println("Bewegung erkannt");
  }

  // keine Bewegung nachdem eine Bewegung erkannt wurde
  if(movement == LOW && active == true){
    active = false;
    Serial.println("Keine Bewegung");
  }

  delay(100);
}
```

## 5. SONSTIGE INFORMATIONEN

Unsere Informations- und Rücknahmepflichten nach dem Elektroggesetz (ElektroG)



### Symbol auf Elektro- und Elektronikgeräten:

Diese durchgestrichene Mülltonne bedeutet, dass Elektro- und Elektronikgeräte **nicht** in den Hausmüll gehören. Sie müssen die Altgeräte an einer Erfassungsstelle abgeben. Vor der Abgabe haben Sie Altbatterien und Altkumulatoren, die nicht vom Altgerät umschlossen sind, von diesem zu trennen.

### Rückgabemöglichkeiten:

Als Endnutzer können Sie beim Kauf eines neuen Gerätes, Ihr Altgerät (das im Wesentlichen die gleiche Funktion wie das bei uns erworbene neue erfüllt) kostenlos zur Entsorgung abgeben. Kleingeräte bei denen keine äußere Abmessungen größer als 25 cm sind können unabhängig vom Kauf eines Neugerätes in haushaltsüblichen Mengen abgeben werden.

### Möglichkeit Rückgabe an unserem Firmenstandort während der Öffnungszeiten:

SIMAC Electronics GmbH, Pascalstr. 8, D-47506 Neukirchen-Vluyn

### Möglichkeit Rückgabe in Ihrer Nähe:

Wir senden Ihnen eine Paketmarke zu mit der Sie das Gerät kostenlos an uns zurücksenden können. Hierzu wenden Sie sich bitte per E-Mail an [Service@joy-it.net](mailto:Service@joy-it.net) oder per Telefon an uns.

### Informationen zur Verpackung:

Verpacken Sie Ihr Altgerät bitte transportsicher, sollten Sie kein geeignetes Verpackungsmaterial haben oder kein eigenes nutzen möchten kontaktieren Sie uns, wir lassen Ihnen dann eine geeignete Verpackung zukommen.

## 6. SUPPORT

Wir sind auch nach dem Kauf für Sie da. Sollten noch Fragen offen bleiben oder Probleme auftauchen stehen wir Ihnen auch per E-Mail, Telefon und Ticket-Supportsystem zur Seite.

E-Mail: [service@joy-it.net](mailto:service@joy-it.net)

Ticket-System: <https://support.joy-it.net>

Telefon: +49 (0)2845 9360 – 50 (Mo - Do: 09:00 - 17:00 Uhr,  
Fr: 09:00 - 14:30 Uhr)

Für weitere Informationen besuchen Sie unsere Website:

[www.joy-it.net](http://www.joy-it.net)