

# USB SCHNITTSTELLENWANDLER

SBC-TTL-RS485



## 1. ALLGEMEINE INFORMATIONEN

Sehr geehrter Kunde,

vielen Dank, dass Sie sich für unser Produkt entschieden haben. Im Folgenden zeigen wir Ihnen, was bei der Inbetriebnahme und der Verwendung zu beachten ist.

Sollten Sie während der Verwendung unerwartet auf Probleme stoßen, so können Sie uns selbstverständlich gerne kontaktieren.

### 1.1 VORTEILE GEGENÜBER RS232

Im Vergleich zum RS232 Interface ermöglicht Ihnen das RS485 Interface serielle Kommunikation über längere Kabel und mit erhöhter Übertragungsgeschwindigkeit.

Der USB Schnittstellenwandler dient als über USB anschließbare RS485 Schnittstelle.

Da z. B. heutige Computer über keine serielle Schnittstelle mehr verfügen wird ein USB Schnittstellenwandler benötigt.

## 2.1 ANSCHLUSS

Da die RS485 Schnittstelle im Gegensatz zur RS232 Schnittstelle ein Bus system ist, können mehrere Master/Slaves angeschlossen werden (wie in der unteren schematischen Darstellung gezeigt).

Um die RS485 Schnittstelle nutzen zu können müssen Sie die A- und B-Leitung von mindestens einem Master und einem Slave verbinden.

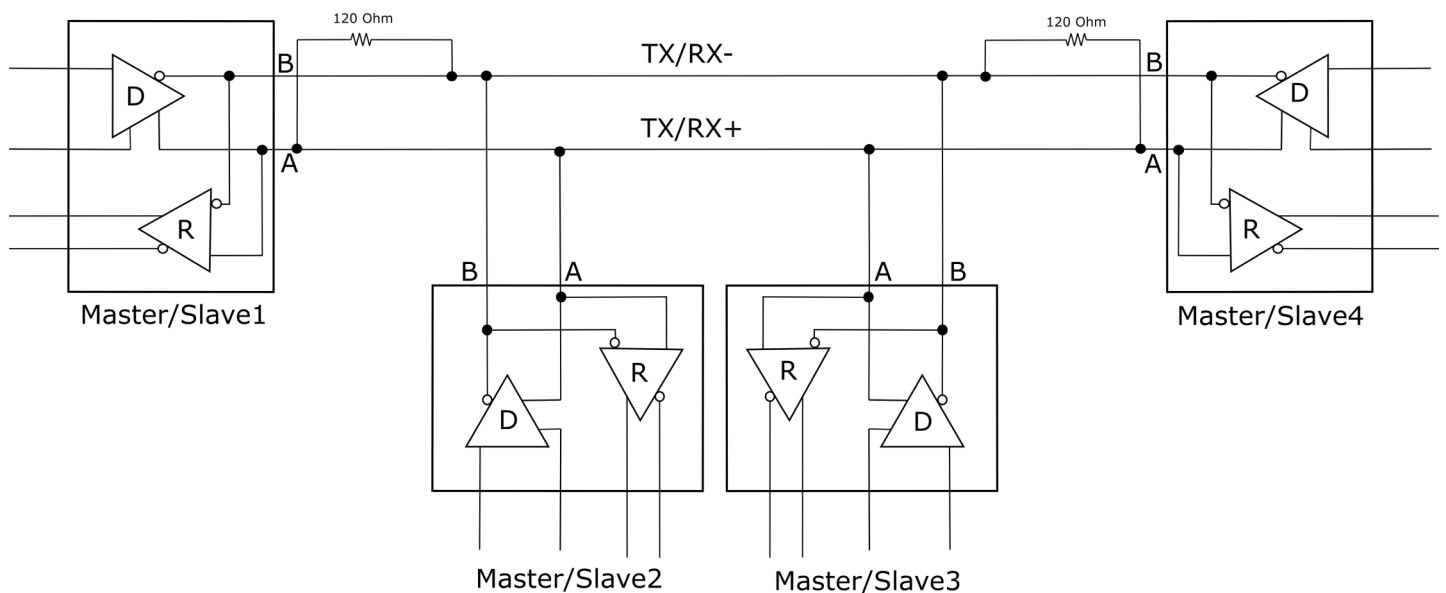
Die Platine unseres Gerätes ist auf der Rückseite beschriftet (siehe Foto).

Unsere RS485 Schnittstelle benötigt bei modernen Betriebssystemen keine Treiberinstallation da diese vorinstalliert sind.

Achten Sie darauf, dass beide Kabel gleich lang sein müssen.



RS485 Schematische Darstellung:



### 3. SONSTIGE INFORMATIONEN

Unsere Informations- und Rücknahmepflichten nach dem Elektroggesetz (ElektroG)

**Symbol auf Elektro- und Elektronikgeräten:**



Diese durchgestrichene Mülltonne bedeutet, dass Elektro- und Elektronikgeräte **nicht** in den Hausmüll gehören. Sie müssen die Altgeräte an einer Erfassungsstelle abgeben. Vor der Abgabe haben Sie Altbatterien und Altkumulatoren, die nicht vom Altgerät umschlossen sind, von diesem zu trennen.

**Rückgabemöglichkeiten:**

Als Endnutzer können Sie beim Kauf eines neuen Gerätes, Ihr Altgerät (das im Wesentlichen die gleiche Funktion wie das bei uns erworbene neue erfüllt) kostenlos zur Entsorgung abgeben. Kleingeräte bei denen keine äußere Abmessungen größer als 25 cm sind können unabhängig vom Kauf eines Neugerätes in Haushaltsüblichen Mengen abgeben werden.

**Möglichkeit Rückgabe an unserem Firmenstandort während der Öffnungszeiten:**

Simac GmbH, Pascalstr. 8, D-47506 Neukirchen-Vluyn

**Möglichkeit Rückgabe in Ihrer Nähe:**

Wir senden Ihnen eine Paketmarke zu mit der Sie das Gerät kostenlos an uns zurücksenden können. Hierzu wenden Sie sich bitte per E-Mail an [Service@joy-it.net](mailto:Service@joy-it.net) oder per Telefon an uns.

**Informationen zur Verpackung:**

Verpacken Sie Ihr Altgerät bitte transportsicher, sollten Sie kein geeignetes Verpackungsmaterial haben oder kein eigenes nutzen möchten kontaktieren Sie uns, wir lassen Ihnen dann eine geeignete Verpackung zukommen.

### 4. SUPPORT

Wir sind auch nach dem Kauf für Sie da. Sollten noch Fragen offen bleiben oder Probleme auftauchen stehen wir Ihnen auch per E-Mail, Telefon und Ticket-Supportsystem zur Seite.

E-Mail: [service@joy-it.net](mailto:service@joy-it.net)

Ticket-System: <http://support.joy-it.net>

Telefon: +49 (0)2845 98469 – 66 (10 - 17 Uhr)

Für weitere Informationen besuchen Sie unsere Website:

[www.joy-it.net](http://www.joy-it.net)