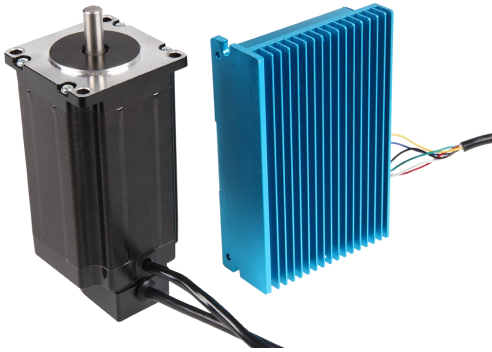
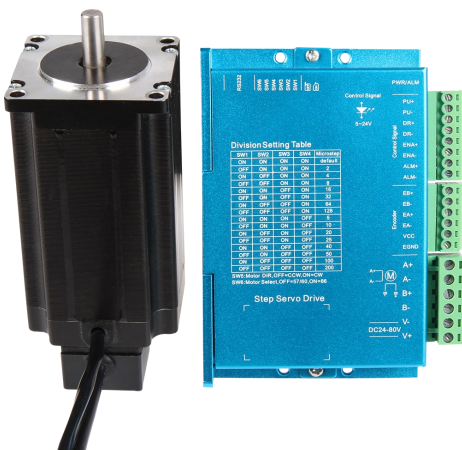


# NEMA23-04CL

Bipolarer Schrittmotor mit Closed Loop Motortreiber



Dieser NEMA-23 Motor vereint die Vorteile der Schrittmotor- und Servomotortechnik. Er besitzt einen geschlossenen Regelkreis mit einem Sensor, der die Genauigkeit der Positionierung erhöht und Schrittverluste minimiert.



## HAUPTMERKMALE

Wellenmaße	Ø 8 x 18 mm (Einzelwelle)
Spezifikation	57SHD4931-20BQ
Anschluss	4 Adern (Motor), 6 Adern
Schritte pro Umdrehung	200
Besonderheiten	Geschlossener Regelkreis, mit Regulator mit Steuercode
Abmessungen	56 x 56 x 120 mm
Lieferumfang	NEMA23-04CL Schrittmotor, Closed Loop Motortreiber

## LEISTUNGSMERKMALE

Haltemoment	3 Nm
Nennspannung	3,15 V
Nennstrom	4,2 A
Schrittwinkel	1,8 °
Anzahl der Phasen	2
Phasenwiderstand	0,75 Ω
Phaseninduktivität	2,8 mH
Isolationswiderstand	Min. 100MΩ bei 500 V DC
Isolationsklasse	B (130°)
Trägheitsmoment	650 g·cm <sup>2</sup>
Rastmoment	0,1 Nm
zuläss. Temperaturbereich	-10°C- 50°C

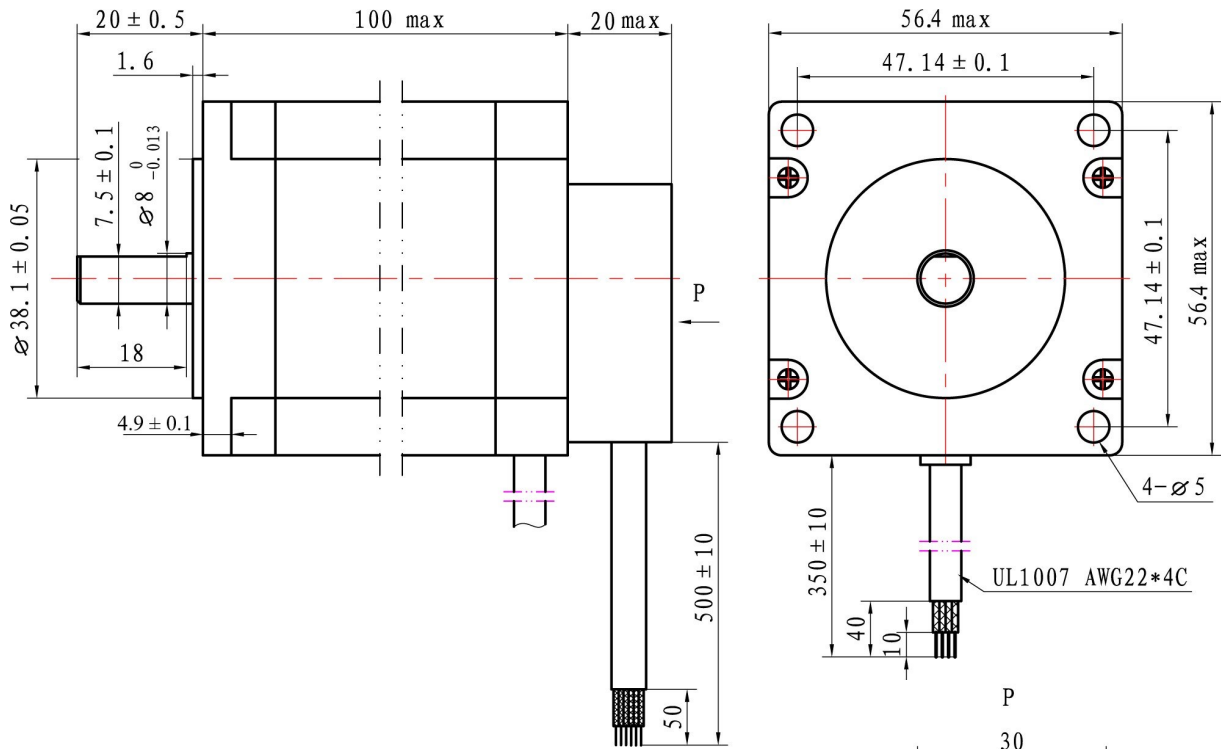
## WEITERE DETAILS

Artikelnummer	NEMA23-04CL
EAN	4250236818818
Zolltarifnummer	8501109990

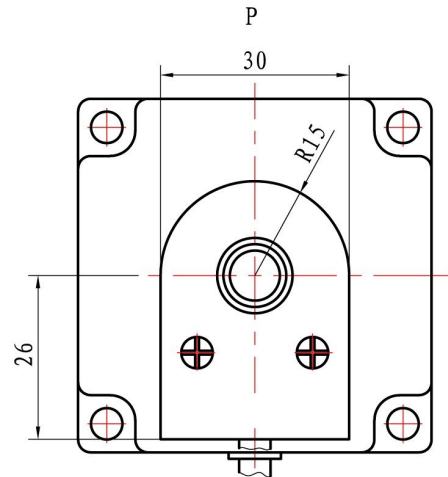
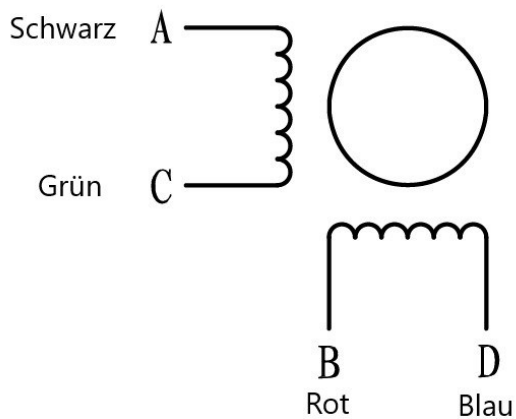
# NEMA23-04CL

Bipolarer Schrittmotor mit Closed Loop Motortreiber

## ZEICHNUNG



## ANSCHLUSS



Encoder	Kabel
A+	Grün
A-	Blau
B+	Weiß
B-	Gelb
5V	Rot
GND	Schwarz