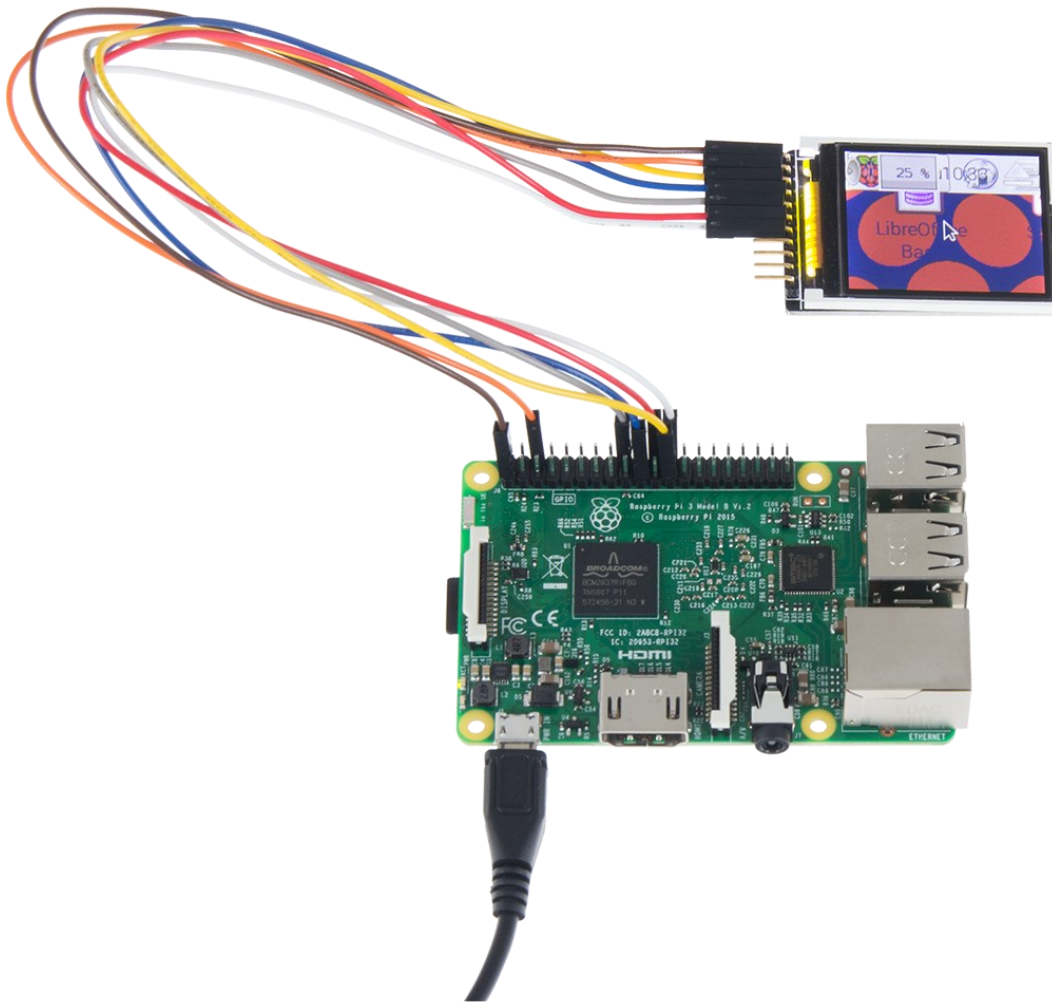


# 1,8 " TFT-DISPLAY

RB-TFT1.8



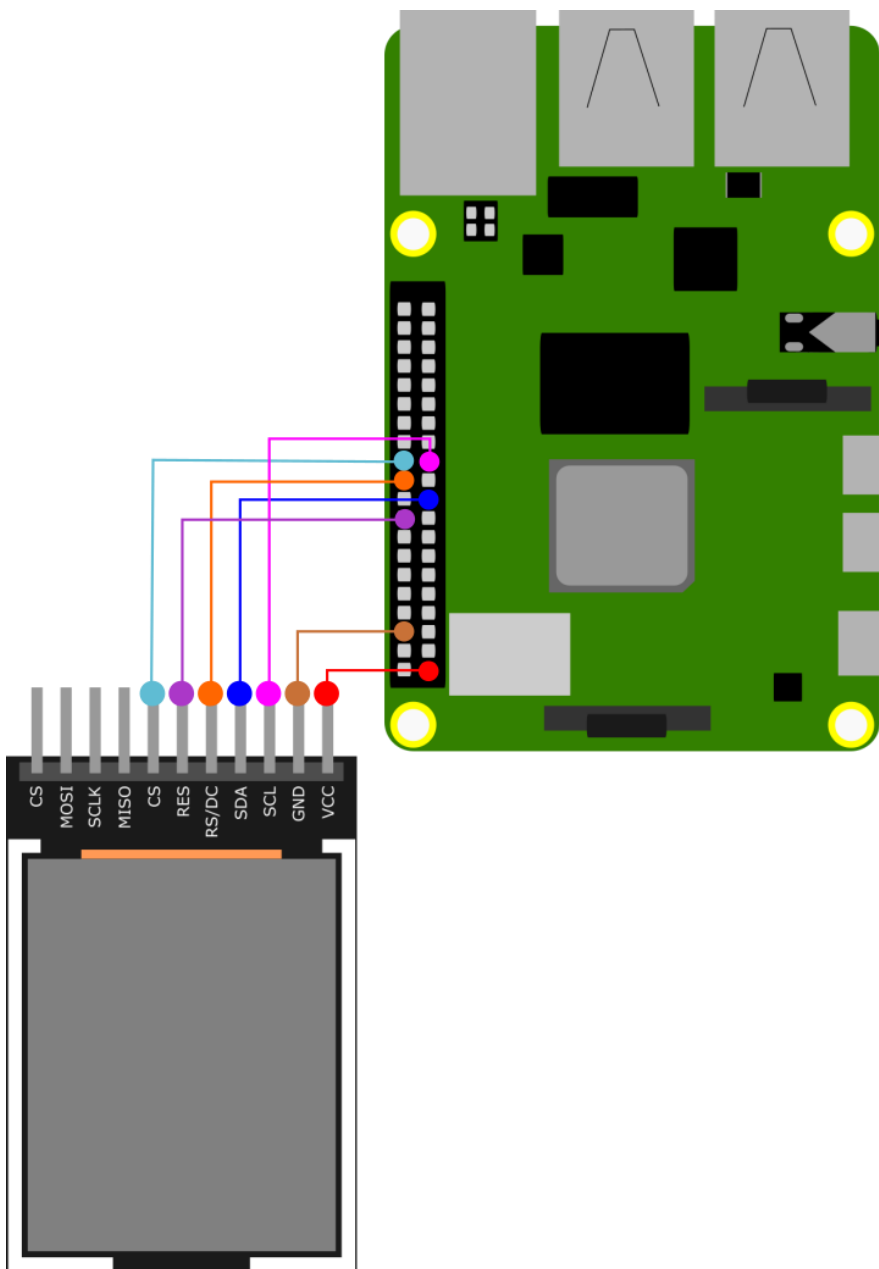
## 1. ALLGEMEINE INFORMATIONEN

Sehr geehrte\*r Kunde \*in,  
vielen Dank, dass Sie sich für unser Produkt entschieden haben. Im Folgenden zeigen wir Ihnen, was bei der Inbetriebnahme und der Verwendung zu beachten ist.

Sollten Sie während der Verwendung unerwartet auf Probleme stoßen, so können Sie uns selbstverständlich gerne kontaktieren.

## 2. VERWENDUNG MIT DEM RASPBERRY PI

### 2.1 Anschluss



TFT	Raspberry Pi
VCC	3,3 V
GND	GND
SCL	GPIO 11 (SCLK)
SDA	GPIO 10 (MOSI)
RS/DC	GPIO 25
RES	GPIO 24
CS	GPIO 8 (CE0)

Auf der Rückseite des Displays befindet sich ein SD-Karten-Slot, welcher mit den übrigen Pins angesteuert werden kann.

### 2.2 Installation

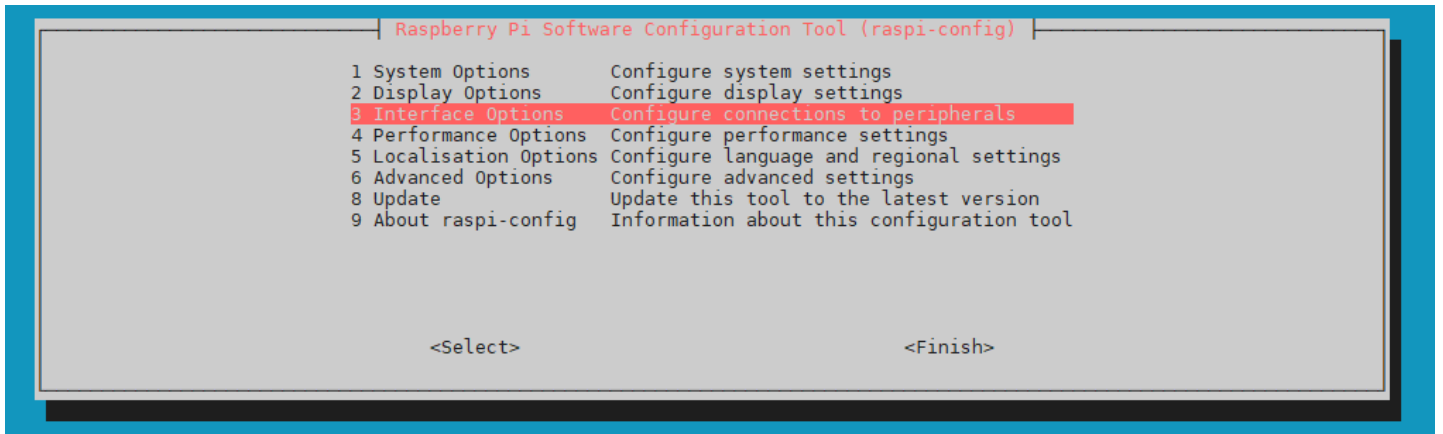
Wir verwenden mit dem Raspberry Pi die Bibliothek [Adafruit CircuitPython RGB Display](#) von [Adafruit](#), welche unter der [MIT-License](#) veröffentlicht wurden.

Installieren Sie zunächst **pip**, damit Sie alle Installationen problemlos durchführen können. Führen Sie dazu die folgenden Befehl in Ihrer Konsole aus.

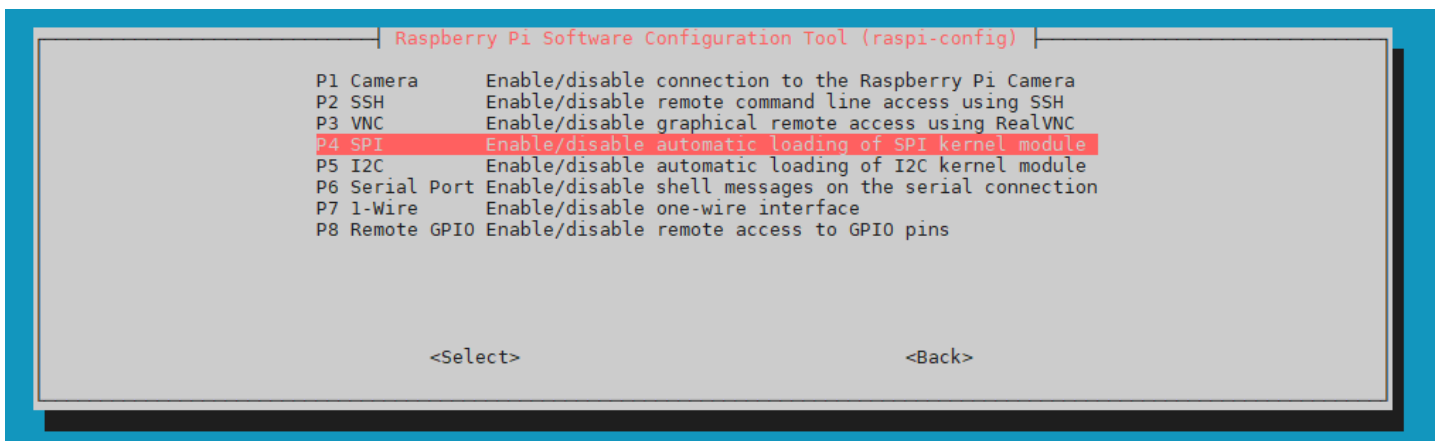
```
sudo apt-get install python3-pip
```

Aktivieren Sie nun SPI auf Ihrem Raspberry Pi. Dazu führen Sie den folgenden Befehl aus.

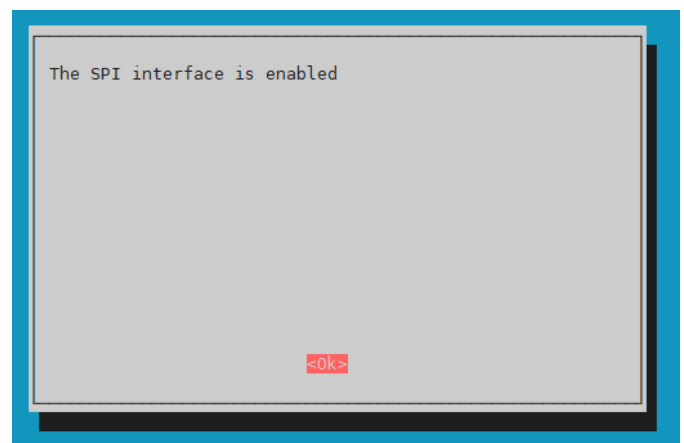
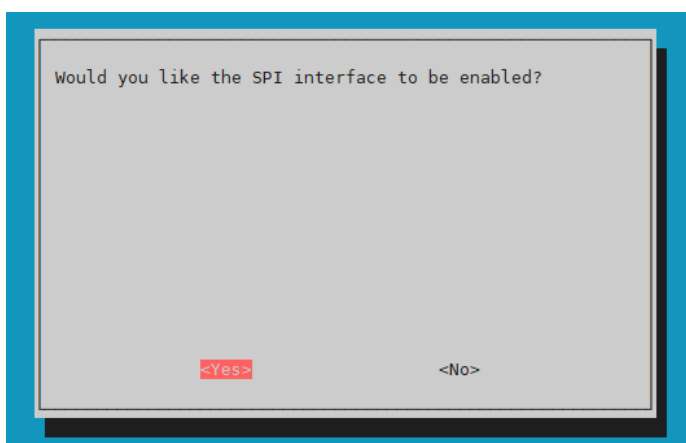
```
sudo raspi-config
```



Gehen Sie nun zu **1 Interface Options** → **P4 SPI**.



Beantworten Sie die Frage **Would you like the SPI interface to be enabled?** mit **<Yes>**, um SPI zu aktivieren



Installieren Sie nun mit den folgenden Befehlen die Bibliothek.

```
sudo pip3 install adafruit-circuitpython-rgb-display
```

```
sudo apt-get install fonts-dejavu
```

```
sudo apt-get install python3-pil
```

## 2.3 Codebeispiel

Wir stellen Ihnen einen Beispielcode zur Verfügung, welcher Ihnen ermöglicht ein Bild auf dem Display anzeigen zu lassen. Laden Sie sich dazu zunächst die folgende Datei herunter.

```
wget https://www.joy-it.net/files/files/Produkte/RB-TFT1.8/RB-TFT1.8_Codeexample_RaspberryPi.zip
```

Sie entpacken diese mit dem folgenden Befehl. Achten Sie dabei darauf, dass Sie sich in dem richtigen Dateipfad aufhalten.

```
unzip RB-TFT1.8_Codeexample_RaspberryPi.zip
```

Sie können nun mit den folgenden Befehlen diesen Code ausführen.

```
cd RB-TFT1.8_Codeexample_RaspberryPi
```

```
python3 RB-TFT1.8.py
```

Ihr Display sollte Ihnen nun ein Bild anzeigen.

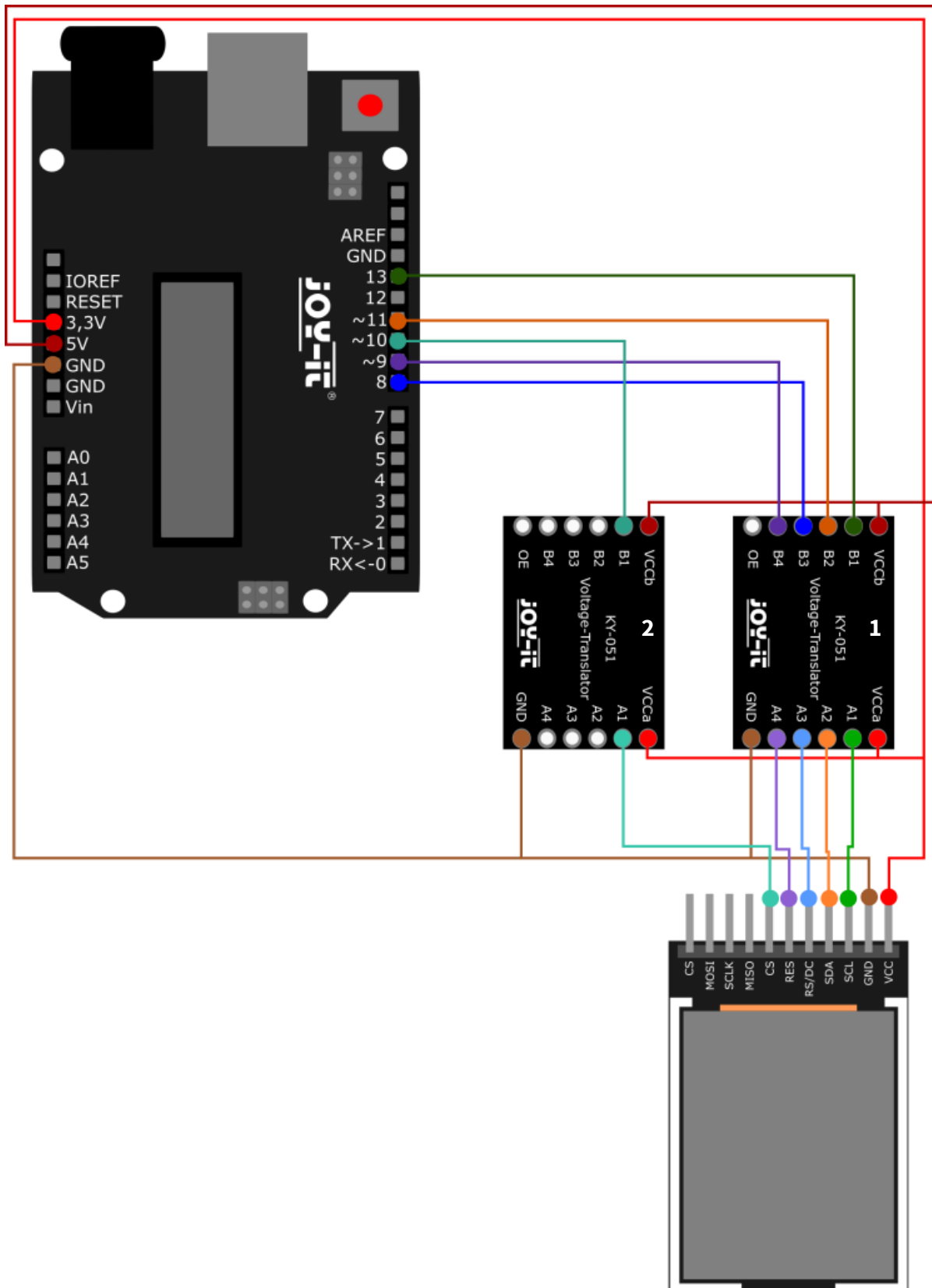
Sollte Ihr angezeigtes Bild im Display verschoben sein (ein Pixelrand ist zu erkennen), können Sie die Software in **Zeile 41** mittels den `x_offset` und `y_offset` so einstellen, dass Ihnen das Bild korrekt dargestellt wird.

### 3. VERWENDUNG MIT DEM ARDUINO

Der Bildschirm besitzt ein Logiklevel von 3,3 V, sodass die Verwendung mit dem Arduino ein Spannungswandler benötigt wird. Die Verwendung ohne Spannungswandler kann zu Schäden am TFT führen. In unseren Beispielcodes verwenden wir zwei [COM-KY051VT](#).

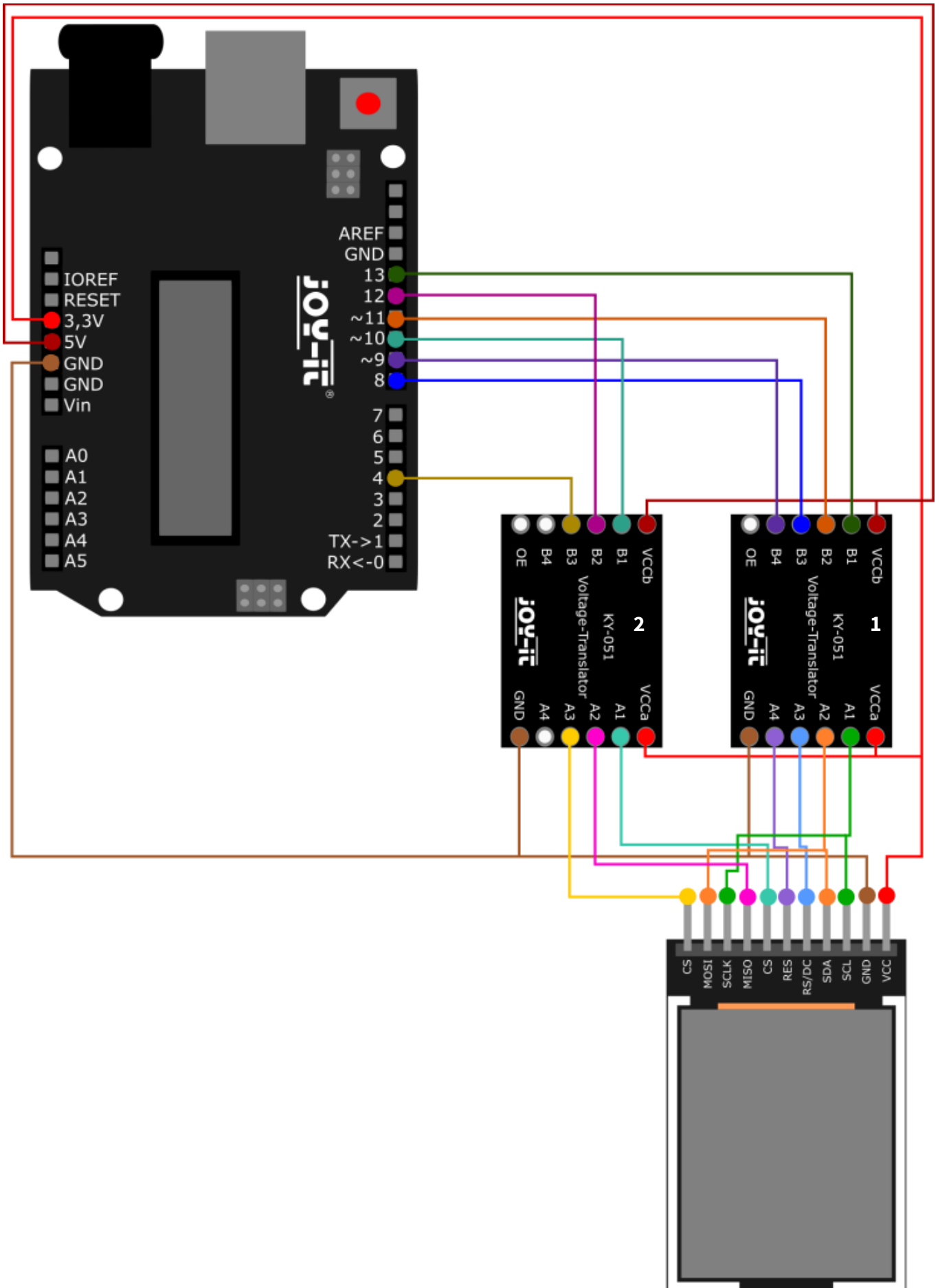
#### 3.1 Anschluss

##### 3.1.1 Verwendung ohne SD-Kartenslot



Arduino	COM-KY051VT 1	COM-KY051VT 2	TFT
3,3 V	VCCa	VCCa	VCC
5 V	VCCb	VCCb	-
GND	GND	GND	GND
Pin 13	B1	-	-
-	A1	-	SCL
Pin 11	B2	-	-
-	A2	-	SDA
Pin 8	B3	-	-
-	A3	-	RS/DC
Pin 9	B4	-	-
-	A4	-	RES
Pin 10	-	B1	-
-	-	A1	CS
-	-	-	MISO
-	-	-	SCLK
-	-	-	MOSI
-	-	-	CS

### 3.1.2 Verwendung mit SD-Kartenslot



Arduino	COM-KY051VT 1	COM-KY051VT 2	TFT
3,3 V	VCCa	VCCa	VCC
5 V	VCCb	VCCb	-
GND	GND	GND	GND
Pin 13	B1	-	-
-	A1	-	SCL
Pin 11	B2	-	-
-	A2	-	SDA
Pin 8	B3	-	-
-	A3	-	RS/DC
Pin 9	B4	-	-
-	A4	-	RES
Pin 10	-	B1	-
-	-	A1	CS
Pin 12	-	B2	-
-	-	A2	MISO
-	A1	-	SCLK
-	A2	-	MOSI
Pin 4	-	B3	-
-	-	A3	CS

Pins für die SD-Karte



## 3.2 Codebeispiel

### 3.2.1 Codebeispiel ohne SD-Karte

Wir verwenden für das Codebeispiel die Bibliothek die [Adafruit-ST7735-Library](#) von [Adafruit](#), welche unter der [MIT-Lizenz](#) veröffentlicht wurde. Diese können Sie in Ihrer Arduino IDE unter **Sketch** → **Bibliothek einbinden** → **Bibliotheken verwalten** finden und installieren.

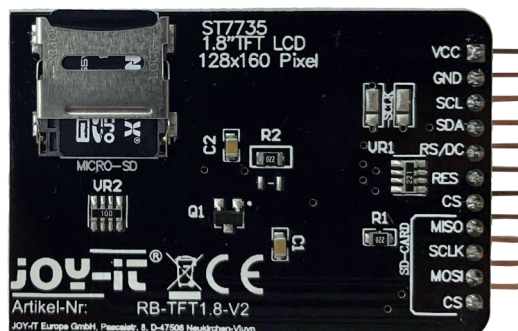
Nun wählen Sie einen Beispielcode unter **Datei** → **Beispiele** → **Adafruit ST7735 and ST7789 Library** aus. In unserem Falle **graphicstest**.

Dort kommentieren Sie **Zeile 89** aus mit `//` und kommentieren **Zeile 90** ein, in dem Sie `//` am Anfang der Zeile entfernen.

Bevor Sie jedoch auf den **Hochladen**-Knopf drücken, achten Sie darauf, dass Sie unter **Werkzeuge Board** und **Port** richtig eingestellt haben.

### 3.2.2 Codebeispiel mit SD-Karte

Für dieses Codebeispiel wird eine SD-Karte verwendet, welche auf der Rückseite des Displays eingesteckt werden kann.



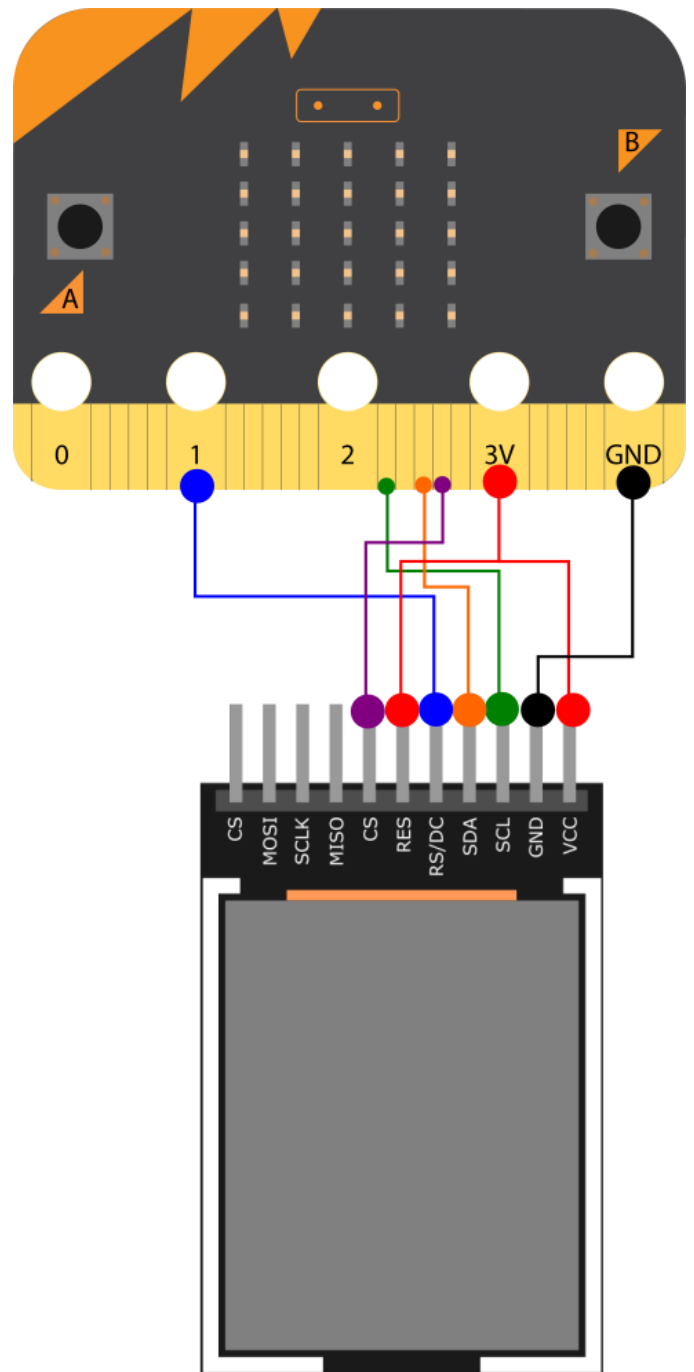
Wir verwenden für das Codebeispiel die Bibliothek [Adafruit ImageReader](#) von [Adafruit](#), welche unter der [BSD-Lizenz](#) veröffentlicht wurde. Diese können Sie in Ihrer Arduino IDE unter **Sketch** → **Bibliothek einbinden** → **Bibliotheken verwalten** finden und installieren. Achten Sie dabei darauf, dass Sie auch alle Abhängigkeiten installieren.

Laden Sie sich nun [hier](#) ein Bild herunter, welche Sie auf der SD-Karte für den Display speichern. Setzen Sie nun die SD-Karte in den SD-Kartenslot ein. Laden Sie sich nun [hier](#) unser zu Verfügung gestellten Sketch herunter. Mit Hilfe des **Hochladen**-Knopfes können Sie den Code ausführen, achten Sie dabei darauf, dass unter **Werkzeuge Board** und **Port** richtig ausgewählt sind.

## 4. VERWENDUNG MIT DEM MICRO:BIT

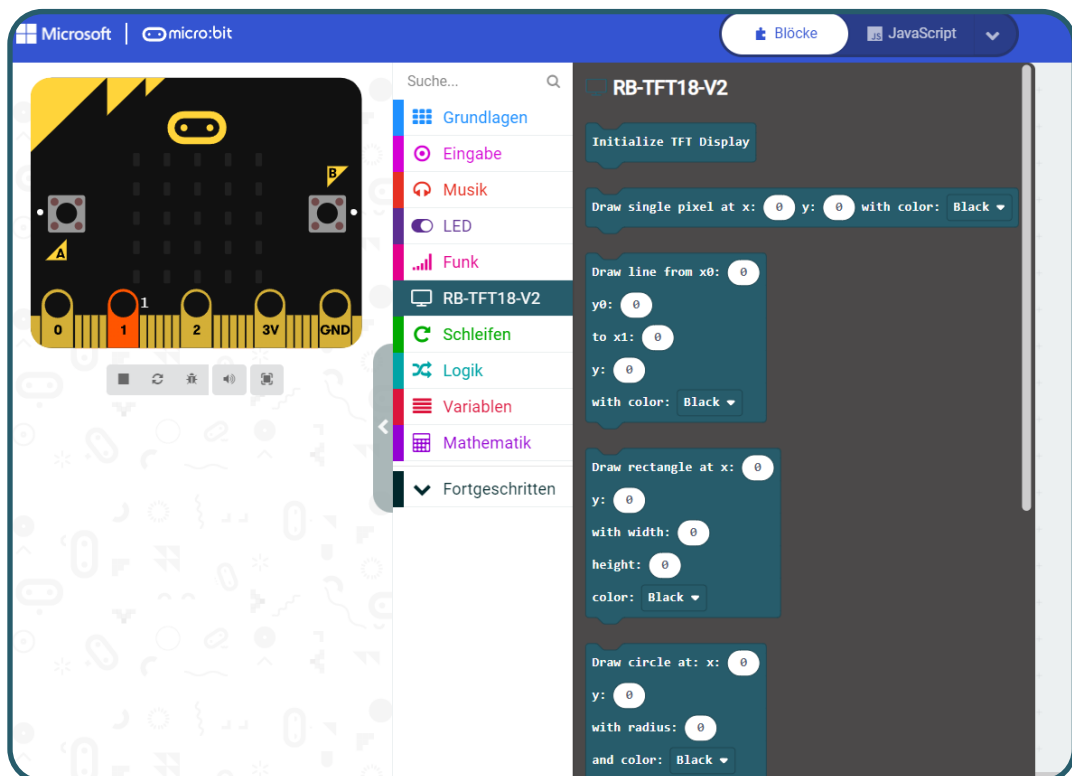
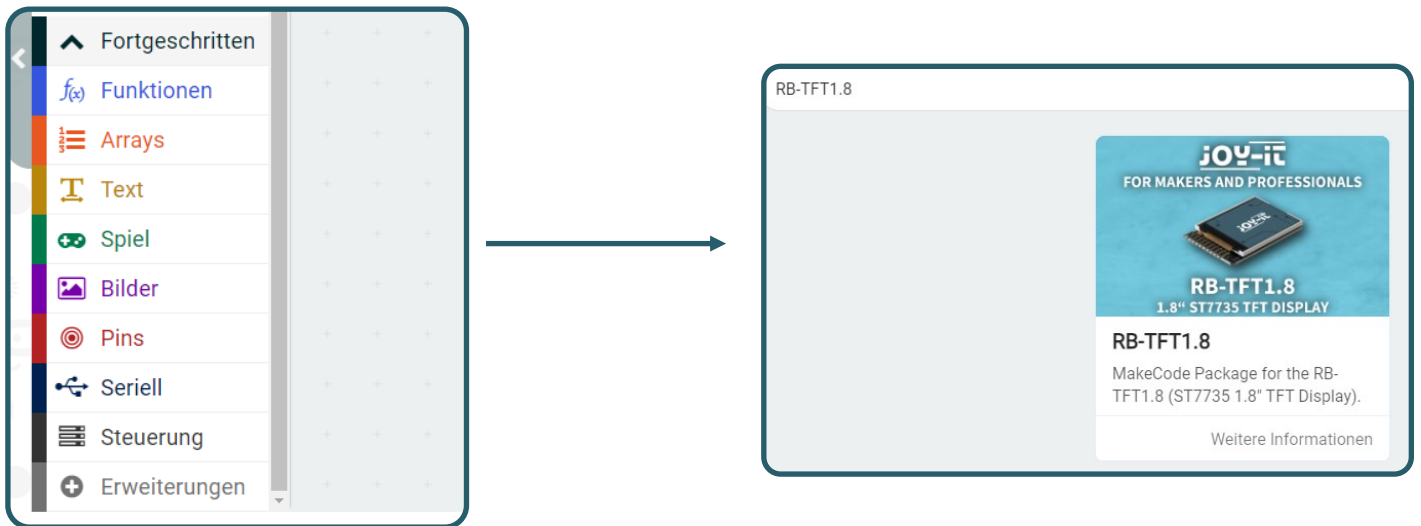
### 4.1 Anschluss

TFT	micro:bit
VCC	3V
GND	GND
SCL	P13
SDA	P15
RS/DC	P1
RES	3V
CS	P16



## 4.2 Codebeispiel

Für den micro:bit verwenden wir MakeCode, welches Sie [hier](#) im Browser öffnen können. Für den micro:bit stellen wir die Bibliothek [RB-TFT1.8](#) zur Verfügung, welche unter der [MIT-Lizenz](#) veröffentlicht wurde. In MakeCode können Sie sich die Blöcke in Ihr Projekt laden unter **Fortgeschritten** → **Erweiterungen**. Dort können Sie nach **RB-TFT1.8** suchen und auswählen.



Wir stellen Ihnen einen Beispielcode zur Verfügung, welchen Sie [hier](#) herunterladen können. Sie laden sich den Code auf dem micro:bit, indem Sie die Datei auf dem micro:bit abspeichern.

## 5. SONSTIGE INFORMATIONEN

Unsere Informations- und Rücknahmepflichten nach dem Elektroggesetz (ElektroG)



### Symbol auf Elektro- und Elektronikgeräten:

Diese durchgestrichene Mülltonne bedeutet, dass Elektro- und Elektronikgeräte **nicht** in den Hausmüll gehören. Sie müssen die Altgeräte an einer Erfassungsstelle abgeben. Vor der Abgabe haben Sie Altbatterien und Altakkumulatoren, die nicht vom Altgerät umschlossen sind, von diesem zu trennen.

### Rückgabemöglichkeiten:

Als Endnutzer können Sie beim Kauf eines neuen Gerätes, Ihr Altgerät (das im Wesentlichen die gleiche Funktion wie das bei uns erworbene neue erfüllt) kostenlos zur Entsorgung abgeben. Kleingeräte bei denen keine äußere Abmessungen größer als 25 cm sind können unabhängig vom Kauf eines Neugerätes in haushaltsüblichen Mengen abgeben werden.

### Möglichkeit Rückgabe an unserem Firmenstandort während der Öffnungszeiten:

SIMAC Electronics GmbH, Pascalstr. 8, D-47506 Neukirchen-Vluyn

### Möglichkeit Rückgabe in Ihrer Nähe:

Wir senden Ihnen eine Paketmarke zu mit der Sie das Gerät kostenlos an uns zurücksenden können. Hierzu wenden Sie sich bitte per E-Mail an [Service@joy-it.net](mailto:Service@joy-it.net) oder per Telefon an uns.

### Informationen zur Verpackung:

Verpacken Sie Ihr Altgerät bitte transportsicher, sollten Sie kein geeignetes Verpackungsmaterial haben oder kein eigenes nutzen möchten kontaktieren Sie uns, wir lassen Ihnen dann eine geeignete Verpackung zukommen.

## 6. SUPPORT

Wir sind auch nach dem Kauf für Sie da. Sollten noch Fragen offen bleiben oder Probleme auftauchen stehen wir Ihnen auch per E-Mail, Telefon und Ticket-Supportsystem zur Seite.

E-Mail: [service@joy-it.net](mailto:service@joy-it.net)

Ticket-System: <http://support.joy-it.net>

Telefon: +49 (0)2845 98469 – 66 (10 - 17 Uhr)

Für weitere Informationen besuchen Sie unsere Website:

[www.joy-it.net](http://www.joy-it.net)