

INFRAROT-BEWEGUNGSMELDER

SBC-PIR

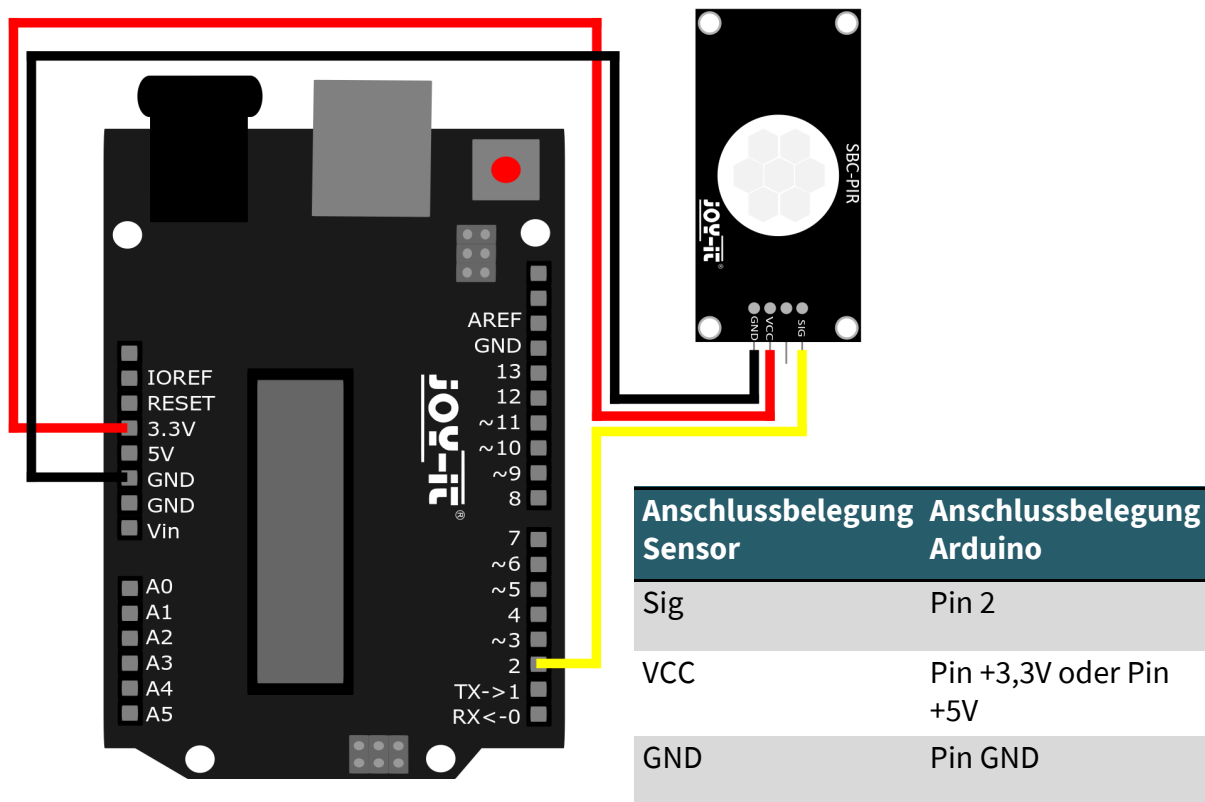


1. ALLGEMEINE INFORMATIONEN

Sehr geehrter Kunde,
vielen Dank, dass Sie sich für unser Produkt entschieden haben. Im Folgenden zeigen wir Ihnen, was bei der Inbetriebnahme und der Verwendung zu beachten ist.

Sollten Sie während der Verwendung unerwartet auf Probleme stoßen, so können Sie uns selbstverständlich gerne kontaktieren.

2. VERWENDUNG MIT DEM ARDUINO



2.1 CODEBEISPIEL ARDUINO

Nach dem Anschließen des SBC-PIR, wie oben gezeigt, werden wir nun den Arduino per beiliegendem Kabel an unseren PC anschließen. Danach werden wir unsere Arduino IDE öffnen. Wenn Sie diese noch nicht haben dann können Sie diese [hier](#) herunterladen und installieren. Danach wählen wir unter **Werkzeuge > Port** unseren Arduino aus. Unter **Werkzeuge > Board** wählen wir "Arduino Uno" und unter **Werkzeuge > Programmer** wählen wir "ArduinoISP".

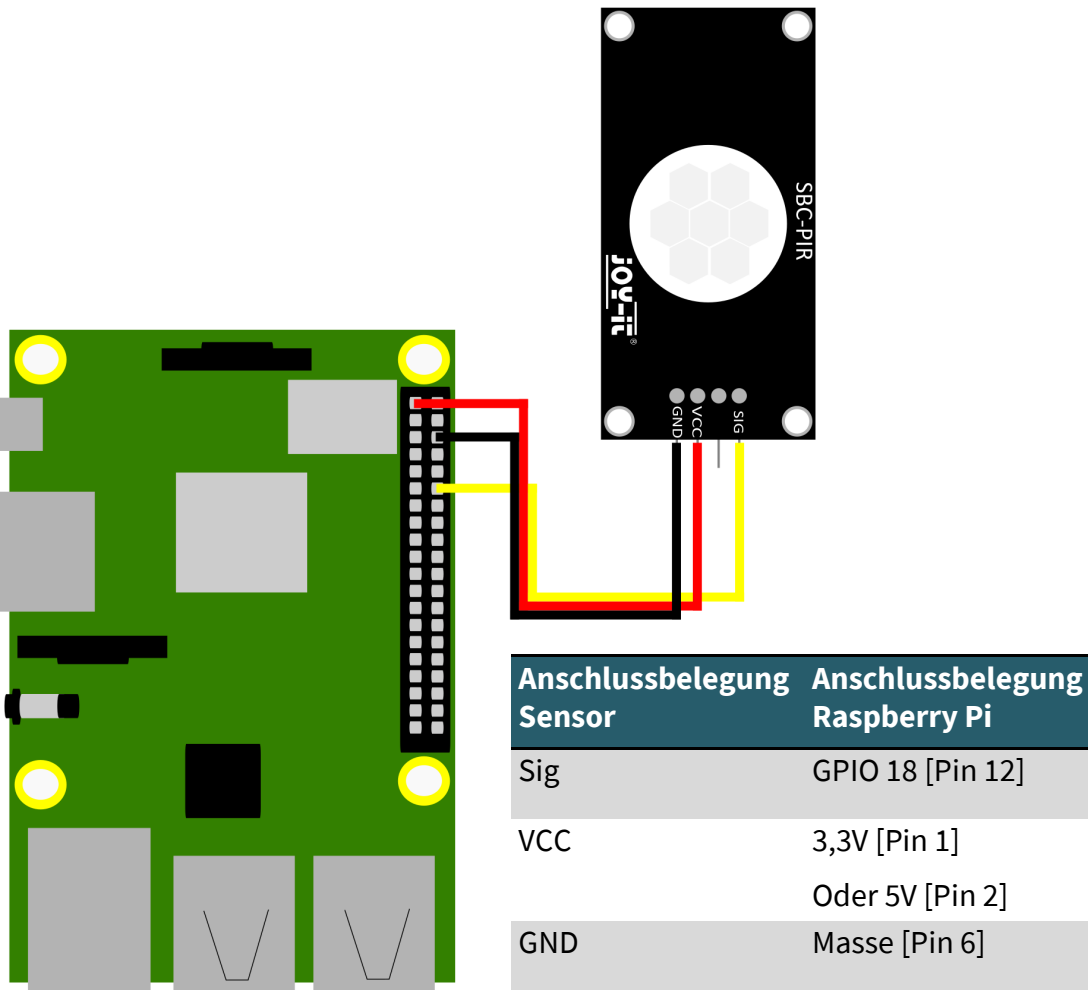
Nach den oben genannten Schritten werden wir nun den folgenden Code einfach in unsere IDE kopieren.

```
#define PIR_MOTION_SENSOR 2 //PIN für den PIR-Sensor
#define LED 13 //PIN für die OnBoard LED
int sensorValue;

void setup()
{
  // Pininitialisierung
  pinMode(PIR_MOTION_SENSOR, INPUT);
  pinMode(LED, OUTPUT);
  Serial.begin(9600);
}

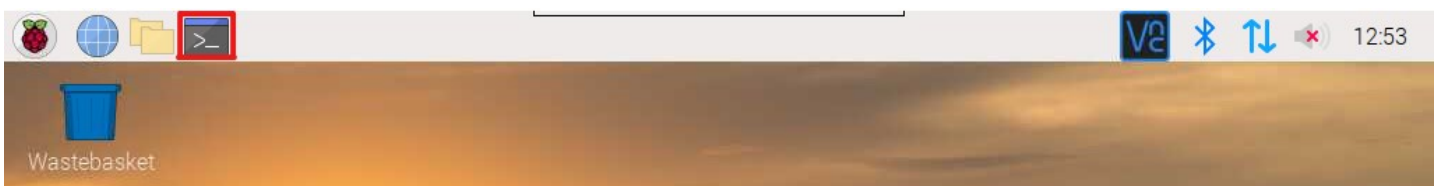
void loop()
{
  sensorValue = digitalRead(PIR_MOTION_SENSOR);
  if(sensorValue == HIGH)
  {
    Serial.println("Bewegung erkannt");
    delay(1000);
  }
  else
  {
    Serial.println("Keine Bewegung erkannt");
    delay(1000);
  }
}
```

3. VERWENDUNG MIT DEM RASPBERRY PI

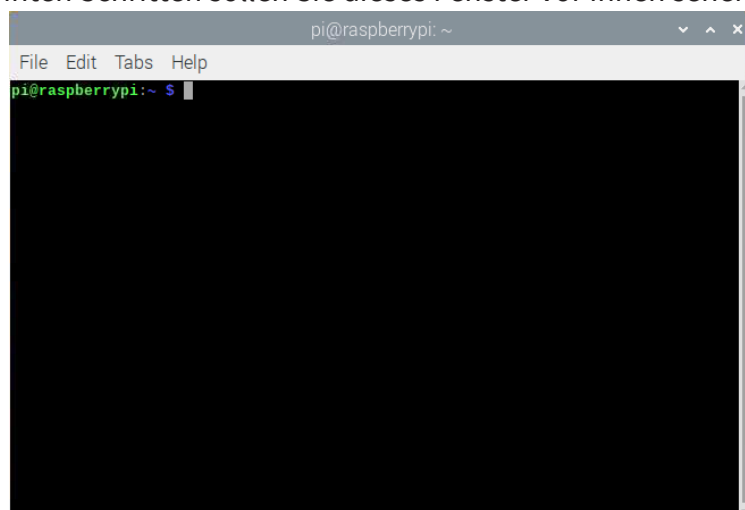


3.1 CODEBEISPIEL RASPBERRY PI

Nach dem Anschließen des SBC-PIR, wie oben gezeigt, werden wir nun den Raspberry Pi an einen Bildschirm anschließen ebenso schließen wir eine Maus und eine Tastatur an. Nach dem einrichten öffnen wir die Konsole.



Nach den oben genannten Schritten sollen Sie dieses Fenster vor ihnen sehen.



3.1 CODEBEISPIEL RASPBERRY PI

Nach den zuvor genannten Schritten werden wir nun eine neue Datei erstellen mit indem wir

```
sudo nano SBC-PIR.py
```

eingeben und in die dann geöffnete neue Datei den folgenden Code hereinkopieren indem wir auf **Bearbeiten>Einfügen** gehen

```
import RPi.GPIO as GPIO
import time

GPIO.setmode(GPIO.BCM)

#Initialisierung des PIR-Sensors auf PIN 12
PIR = 18
GPIO.setup(PIR, GPIO.IN)

print ("PIR-Sensor aktiv!")

try: # Beginn einer Schleife
    while True:
        if(GPIO.input(PIR) == 0): # Wenn der Sensor Input = 0 ist
            print("Keine Bewegung ...") # Wird der print Befehl ausgeführt
            time.sleep(0.5) # 0,5 Sekunde warten
        elif(GPIO.input(PIR) == 1): # Wenn der Sensor Input = 1 ist
            print("Bewegung Erkannt!") # Wird der print Befehl ausgeführt
            time.sleep(0.5) # 0,5 Sekunde warten
except KeyboardInterrupt:
    GPIO.cleanup()
```

Nach all dem speichern und verlassen wir die Datei mit **STR+O ENTER STR+X**

Den Code führen Sie dann mit der Eingabe von

```
sudo python3 SBC-PIR.py
```

Den Code beenden Sie dann mit der Eingabe von **STR+C**

4. SONSTIGE INFORMATIONEN

Unsere Informations- und Rücknahmepflichten nach dem Elektroggesetz (ElektroG)



Symbol auf Elektro- und Elektronikgeräten:

Diese durchgestrichene Mülltonne bedeutet, dass Elektro- und Elektronikgeräte **nicht** in den Hausmüll gehören. Sie müssen die Altgeräte an einer Erfassungsstelle abgeben. Vor der Abgabe haben Sie Altbatterien und Altakkumulatoren, die nicht vom Altgerät umschlossen sind, von diesem zu trennen.

Rückgabemöglichkeiten:

Als Endnutzer können Sie beim Kauf eines neuen Gerätes, Ihr Altgerät (das im Wesentlichen die gleiche Funktion wie das bei uns erworbene neue erfüllt) kostenlos zur Entsorgung abgeben. Kleingeräte bei denen keine äußere Abmessungen größer als 25 cm sind können unabhängig vom Kauf eines Neugerätes in haushaltsüblichen Mengen abgeben werden.

Möglichkeit Rückgabe an unserem Firmenstandort während der Öffnungszeiten:

SIMAC Electronics GmbH, Pascalstr. 8, D-47506 Neukirchen-Vluyn

Möglichkeit Rückgabe in Ihrer Nähe:

Wir senden Ihnen eine Paketmarke zu mit der Sie das Gerät kostenlos an uns zurücksenden können. Hierzu wenden Sie sich bitte per E-Mail an Service@joy-it.net oder per Telefon an uns.

Informationen zur Verpackung:

Verpacken Sie Ihr Altgerät bitte transportsicher, sollten Sie kein geeignetes Verpackungsmaterial haben oder kein eigenes nutzen möchten kontaktieren Sie uns, wir lassen Ihnen dann eine geeignete Verpackung zukommen.

5. SUPPORT

Wir sind auch nach dem Kauf für Sie da. Sollten noch Fragen offen bleiben oder Probleme auftauchen stehen wir Ihnen auch per E-Mail, Telefon und Ticket-Supportsystem zur Seite.

E-Mail: service@joy-it.net

Ticket-System: <http://support.joy-it.net>

Telefon: +49 (0)2845 98469 – 66 (10 - 17 Uhr)

Für weitere Informationen besuchen Sie unsere Website:

www.joy-it.net