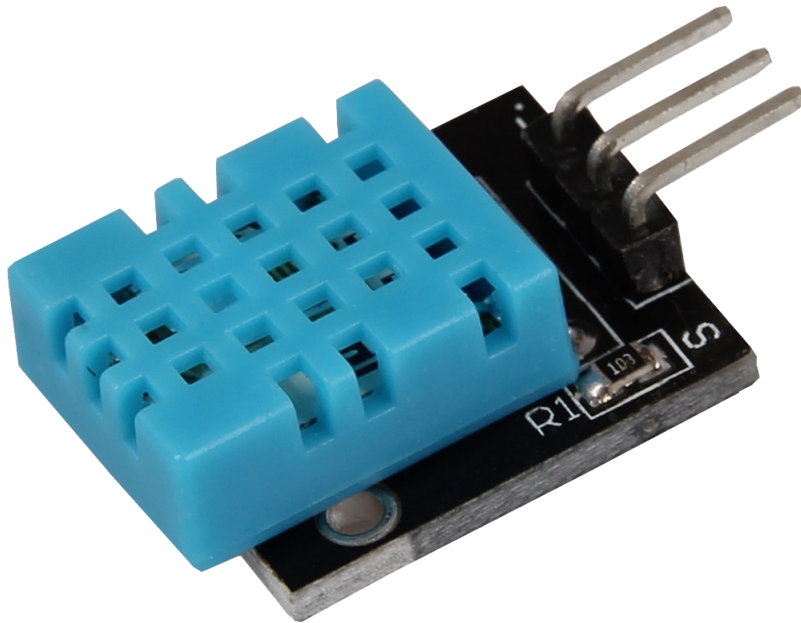


# KY-015

Temperatur und Luftfeuchtigkeitssensor



## 1. ALLGEMEINE INFORMATIONEN

Sehr geehrter Kunde,  
vielen Dank, dass Sie sich für unser Produkt entschieden haben. Im Folgenden zeigen wir Ihnen, was bei der Inbetriebnahme und der Verwendung zu beachten ist.

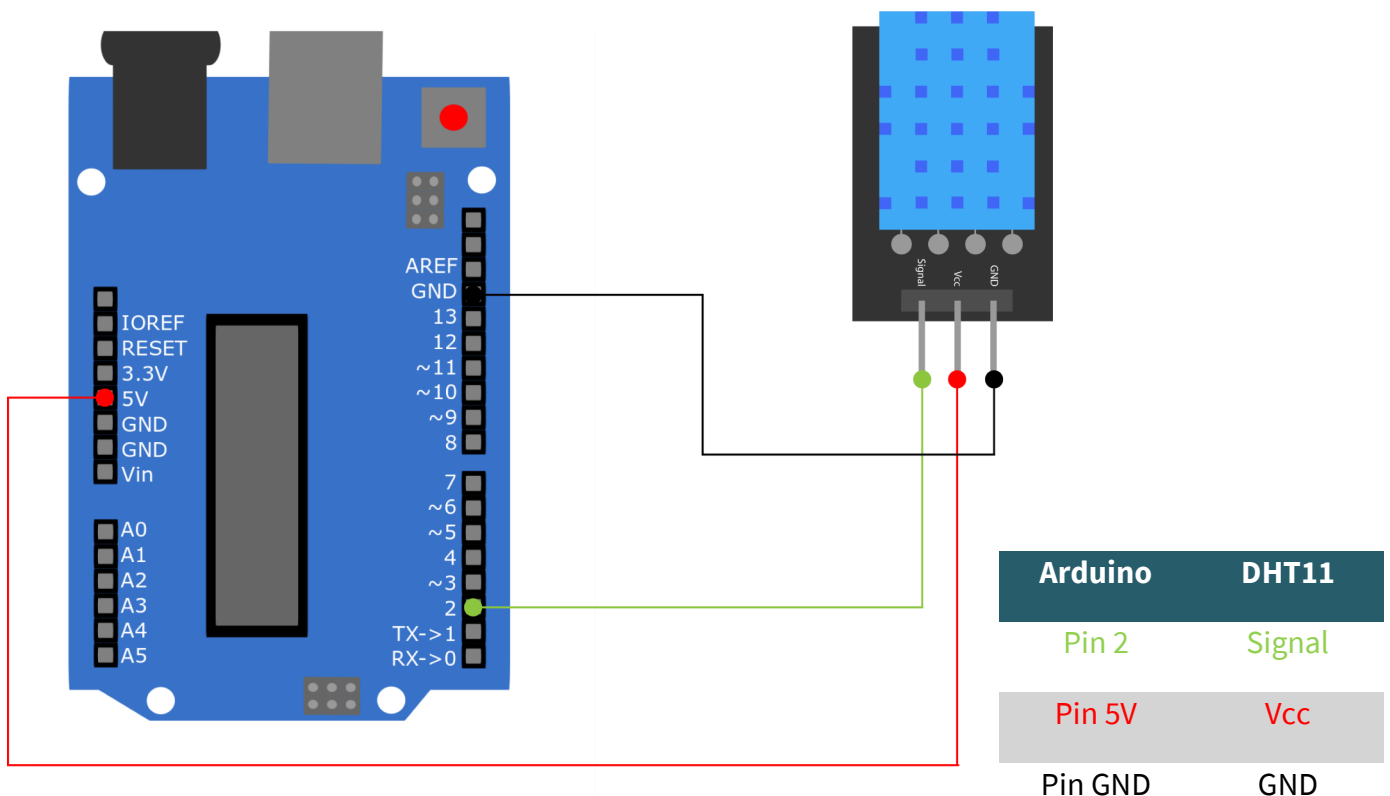
Sollten Sie während der Verwendung unerwartet auf Probleme stoßen, so können Sie uns selbstverständlich gerne kontaktieren.

Bitte beachten Sie, dass der Sensor nur etwa alle 2 Sekunden ein neues Messergebnis zur Verfügung stellt; also eher für Langzeit-Aufnahmen ausgelegt ist.

<b>Chipsatz</b>	DHT11
<b>Kommunikationsprotokoll</b>	Benutzerdefiniertes Protokoll, welches einen einzelnen Bus verwendet (kein 1-Wire)
<b>Messbereich Luftfeuchtigkeit</b>	20 - 90 % RH
<b>Messbereich Temperatur</b>	0 - 50 °C

## 2. VERWENDUNG MIT DEM ARDUINO

### 1. Anschluss



### 2. Codebeispiel

Dieser Sensor gibt sein Messergebnis nicht als analoges Signal auf einen Ausgangspin aus, sondern kommuniziert diesen digital und kodiert. Zur Ansteuerung dieses Sensormoduls gibt es mehrere Möglichkeiten. Als besonders zugänglich hat sich die **Adafruit DHT-sensor-library** erwiesen, die die Firma Adafruit unter der [MIT-Lizenz](#) veröffentlicht hat. Sie können sich die Bibliothek [hier](#) als .zip - Datei herunterladen oder in der Arduino IDE direkt hinzufügen.

Wenn Sie die .zip - Datei heruntergeladen haben, können Sie diese unter **Sketch** → **Bibliothek einbinden** → **.ZIP Bibliothek hinzufügen ...** einbinden. Starten Sie danach Ihre IDE neu.

Sie können auch die Bibliothek direkt über die IDE einbinden. Dazu klicken Sie auf **Sketch** → **Bibliothek einbinden** → **Bibliotheken verwalten ...**. Dort können Sie in der Suchleiste nach der *DHT sensor library* suchen und diese installieren. Auch hier müssen Sie die IDE danach neustarten.

Bevor Sie den Code starten achten Sie darauf das bei **Werkzeuge** → **Board:** das richtige Board und unter **Werkzeuge** → **Port** der richtige COM -Anschluss ausgewählt sind.

Sie können die Beispiele der Bibliothek nutzen, dabei müssen Sie jedoch beachten, dass die Initialisierung des Sensors auf DHT22 bezogen ist und nicht DHT11 initialisiert wird. Dazu kommentieren Sie die entsprechende Zeile zu DHT22 aus und entfernen die Kommentarstriche bei den Zeilen für das DHT11.

```

/ Adafruit_DHT Library wird eingefügt
#include "DHT.h"

// Hier kann der jeweilige EingangsPin deklariert werden
#define DHTPIN 2

// Der Sensor wird initialisiert
#define DHTTYPE DHT11 // DHT 11
DHT dht(DHTPIN, DHTTYPE);

void setup()
{
  Serial.begin(9600);
  Serial.println("KY-015 Test - Temperatur und Luftfeuchtigkeits-Test:");

  // Messung wird gestartet
  dht.begin();
}

// Hauptprogrammschleife
// Das Programm startet die Messung und liest die gemessenen Werte aus
// Zwischen den Messungen wird eine Pause von 2 Sekunden eingelegt,
// damit beim nächsten Durchlauf eine neue Messung erfasst werden kann.
void loop() {

  // Zwei Sekunden Pause zwischen den Messungen
  delay(2000);

  // Luftfeuchtigkeit wird gemessen
  float h = dht.readHumidity();
  // Temperatur wird gemessen
  float t = dht.readTemperature();

  // Hier wird überprüft, ob die Messungen fehlerfrei durchgelaufen sind
  // Bei Detektion eines Fehlers, wird hier eine Fehlermeldung ausgegeben
  if (isnan(h) || isnan(t)) {
    Serial.println("Fehler beim Auslesen des Sensors");
    return;
  }

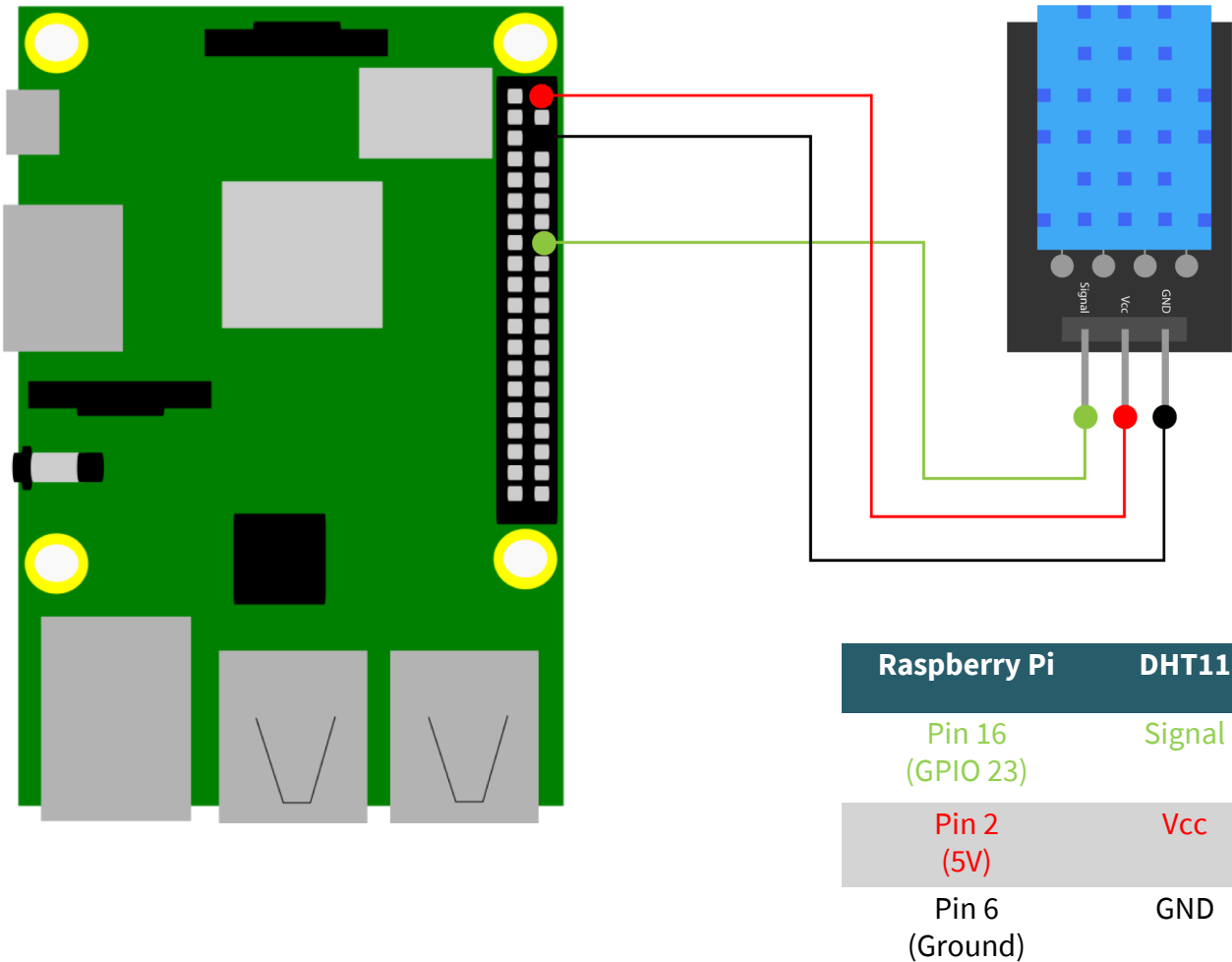
  // Ausgabe in die serielle Konsole
  Serial.println("-----");
  Serial.print("Luftfeuchtigkeit: ");
  Serial.print(h);
  Serial.print(" %\t");
  Serial.print("Temperatur: ");
  Serial.print(t);
  Serial.print(char(186)); //Ausgabe <°> Symbol
  Serial.println("C ");
  Serial.println("-----");
  Serial.println(" ");
}

```

Kopieren Sie den Code in Ihre Arduino IDE und laden Sie diesen hoch. Öffnen Sie nun den seriellen Monitor und setzen die Baudrate auf 9600. Nun wird Ihnen die Temperatur und die Luftfeuchtigkeit ausgegeben.

### 3. VERWENDUNG MIT DEM RASPBERRY PI

#### 1. Anschluss



#### 2. Codebeispiel

Wir bieten Ihnen für die Verwendung mit dem Raspberry Pi eine editierte Bibliothek an, welche Sie [hier](#) herunterladen können. Zunächst müssen Sie die folgenden Befehle ausführen:

```
sudo apt-get update
git clone https://github.com/joy-it/Adafruit_Python_DHT.git
cd Adafruit_Python_DHT
sudo python3 setup.py install
```

Nun haben Sie die Bibliothek installiert. Sie können mit dem folgenden Befehl eine Datei öffnen und den nachfolgenden Code hinein kopieren, damit Sie das DHT11 mit einem Beispielcode ausprobieren können.

```
nano dht11.py
```

```
#!/usr/bin/python
# coding=utf-8

# Benötigte Module werden importiert und eingerichtet
import RPi.GPIO as GPIO
import Adafruit_DHT
import time
import sys

# Die Pause von zwei Sekunden zwischen den Messungen wird hier eingestellt
sleeptime = 2

# Sensor should be set to Adafruit_DHT.DHT11,
# Adafruit_DHT.DHT22, or Adafruit_DHT.AM2302.
DHTSensor = Adafruit_DHT.DHT11

# Hier kann der Pin deklariert werden, an dem das Sensormodul angeschlossen ist
GPIO_Pin = 23

print('KY-015 Sensortest - Temperatur und Luftfeuchtigkeit')

try:
    while(1):
        # Messung wird gestartet und das Ergebnis in die entsprechenden Variablen geschrieben
        Luftfeuchte, Temperatur = Adafruit_DHT.read_retry(DHTSensor, GPIO_Pin)

        print("-----")
        if Luftfeuchte is not None and Temperatur is not None:

            # Das gemessene Ergebnis wird in der Konsole ausgegeben
            print('Temperatur = {0:0.1f}*C | Luftfeuchtigkeit = {1:0.1f}%'.format(Temperatur, Luftfeuchte))
```

```
# Da der Raspberry Pi aufgrund des Linux-Betriebssystems für Echtzeitanwendungen benachteiligt ist,  
# kann es sein, dass aufgrund von Timing Problemen die Kommunikation scheitern kann.  
# In dem Falle wird eine Fehlermeldung ausgegeben - ein Ergebnis sollte beim nächsten Versuch vorliegen  
else:  
    print('Fehler beim Auslesen - Bitte warten auf nächsten Versuch!')  
  
print("-----")  
print("")  
time.sleep(sleeptime)  
  
# Aufräumarbeiten nachdem das Programm beendet wurde  
except KeyboardInterrupt:  
    sys.exit(0)
```

Nun können Sie die Datei mit STRG + O speichern und mit STRG + X schließen. Geben Sie nun abschließend den folgenden Befehl in die Konsole ein um das Programm auszuführen.

```
sudo python3 dht11.py
```

## 4. SONSTIGE INFORMATIONEN

Unsere Informations- und Rücknahmepflichten nach dem Elektroggesetz (ElektroG)



### Symbol auf Elektro- und Elektronikgeräten:

Diese durchgestrichene Mülltonne bedeutet, dass Elektro- und Elektronikgeräte **nicht** in den Hausmüll gehören. Sie müssen die Altgeräte an einer Erfassungsstelle abgeben. Vor der Abgabe haben Sie Altbatterien und Altakkumulatoren, die nicht vom Altgerät umschlossen sind, von diesem zu trennen.

### Rückgabemöglichkeiten:

Als Endnutzer können Sie beim Kauf eines neuen Gerätes, Ihr Altgerät (das im Wesentlichen die gleiche Funktion wie das bei uns erworbene neue erfüllt) kostenlos zur Entsorgung abgeben. Kleingeräte bei denen keine äußere Abmessungen größer als 25 cm sind können unabhängig vom Kauf eines Neugerätes in haushaltsüblichen Mengen abgeben werden.

### Möglichkeit Rückgabe an unserem Firmenstandort während der Öffnungszeiten:

SIMAC Electronics GmbH, Pascalstr. 8, D-47506 Neukirchen-Vluyn

### Möglichkeit Rückgabe in Ihrer Nähe:

Wir senden Ihnen eine Paketmarke zu mit der Sie das Gerät kostenlos an uns zurücksenden können. Hierzu wenden Sie sich bitte per E-Mail an [Service@joy-it.net](mailto:Service@joy-it.net) oder per Telefon an uns.

### Informationen zur Verpackung:

Verpacken Sie Ihr Altgerät bitte transportsicher, sollten Sie kein geeignetes Verpackungsmaterial haben oder kein eigenes nutzen möchten kontaktieren Sie uns, wir lassen Ihnen dann eine geeignete Verpackung zukommen.

## 5. SUPPORT

Wir sind auch nach dem Kauf für Sie da. Sollten noch Fragen offen bleiben oder Probleme auftauchen stehen wir Ihnen auch per E-Mail, Telefon und Ticket-Supportsystem zur Seite.

E-Mail: [service@joy-it.net](mailto:service@joy-it.net)

Ticket-System: <http://support.joy-it.net>

Telefon: +49 (0)2845 98469 – 66 (10 - 17 Uhr)

Für weitere Informationen besuchen Sie unsere Website:

[www.joy-it.net](http://www.joy-it.net)